

 WATCH NOW

"Das haben wir immer getan, das tun wir noch heute und werden wir auch in Zukunft tun."

*"Vor 175 Jahren haben wir begonnen.
Und Evolution nahm ihren Lauf.
Wir haben das Feuer richtig kennen gelernt.*

*Elemente beherrschen, unseren Wissensstand erweitern,
beständige Erneuerung.*

*Ein brennendes Verlangen nach Fortschritt.
Mit unseren Erfahrungen von gestern richten wir den Blick auf morgen.*

*Wir wissen um den Wandel der Elemente.
Unwetter, Wirbelstürme und Erdbeben haben unsere Sinne geschärft
und unser Wissen erweitert.*

*Alles dreht sich um Energieeffizienz und Atmosphäre.
Wir gestalten nachhaltige und zukunftsbeständige Produkte.
Wir machen Feuer aus Wasser.
Und mit Licht bestimmen wir die Atmosphäre.*

*Der Brennstoff ändert sich, aber eines bleibt gleich.
Wir erzählen Geschichten, und wir verbinden Menschen.*

*Das haben wir immer getan,
das tun wir noch heute
und werden wir auch in Zukunft tun."*

Fire by
faber



Am Feuer

kommen die Geschichten

In behaglicher, vertrauter Stimmung gemeinsam am Feuer sitzen. Bei einem guten Glas Wein, dezenter Musik, der entspannenden Wärme, dem Licht der tanzenden Flammen. In solchen Momenten kommen die Worte von selbst. Über das, was dieser Tag gebracht hat, über Entwicklungen auf der Arbeit, Nachrichten aus dem Familien- und Freundeskreis. Aber auch Geschichten aus der Vergangenheit, Pläne und Träume für die Zukunft. Dinge, die noch keinem mitgeteilt wurden, die aber jetzt, in einer Atmosphäre von Vertrauen und Wärme, leicht über die Lippen kommen. Das ist die Wirkung eines Feuers auf die menschliche Seele! Denn seit jeher hält Feuer das Draußen fern. Und so schafft das Feuer eine Atmosphäre, in der Intimität und Kontakt auf natürliche Weise entstehen und man den Geschichten anderer zuhört.

Feuer verbindet

Am Feuer teilen wir unsere Urlaubserlebnisse mit Freunden, erzählt man den Kindern eine Gutenachtgeschichte und tauschen Liebende Ihre tiefsten Gefühle aus. Manchmal sagt ein Blick alles und starrt man gemeinsam schweigend in die Flammen. Weil man sich auch ohne Worte versteht. Das Feuer der Liebe: wo kommt es besser zur Geltung als vor einem brennenden Kamin? Hier erlebt man die schönsten Momente und nimmt man sich Zeit füreinander. Hier teilt man sich mit: voller Leidenschaft, voller Feuer.

Hier teilt man sich mit: voller Leidenschaft, voller Feuer.





Faber steht für **175 Jahre Qualität**

Die verbindende und beruhigende Wirkung eines Kamins ist unsere Leidenschaft. Wir sind unablässig auf der Suche nach den besten und schönsten Lösungen, damit Kaminfreunde ein überwältigendes Flammenspiel genießen können. Die gleiche Wärme und Qualität streben wir im Umgang mit unserer Umgebung an. Unsere Kamine werden schon seit mehr als 175 Jahren in den Niederlanden entwickelt und hergestellt, für Liebhaber auf der ganzen Welt. Heute ist Faber Teil des irischen Familienunternehmens Glen Dimplex, dem Marktführer für hochwertige Elektrokamine. Eine starke und vertrauenswürdige Kombination, mit einem makellosen Ursprung!

Die „Feuermacher“ von Faber sind stets bestrebt, die schönsten Stimmungsfeuer zu entwickeln. Verurzelt in Holzkaminen, führend bei Gasbrennern und Vorreiter bei Kaminen mit neuen Energiequellen wie (Bio-)Propan, Strom oder einer hybriden Form. Mit solidem Handwerk, Wissen und fortschrittlicher Technologie ist Faber für Erfindungen und Patente verantwortlich, die in der heutigen Kaminwelt der Standard und die Zukunft sind. Wie unsere neuesten elektrischen e-Matrix und e-BoX Modelle, mit einem energiesparenden und emissionsfreien Flammenbild, das durch eine einzigartige Kombination aus Kaltwassernebel und hochmoderner LED-Beleuchtung erzeugt wird. Oder die Matrix Hybrid Kamine, mit denen dank moderner LED-Technik bis zu 60 % des Gasverbrauchs und der dazugehörigen Wärmeproduktion eingespart werden können. Damit spielt Faber eine Vorreiterrolle bei der Umstellung auf nachhaltige, zukunftsbeständige Stimmungsfeuer. Patentierte Erfindungen, die beweisen, dass das „Anzünden“ stimmungsvoller Kaminfeuer in unseren Genen liegt. Und darauf sind wir stolz!

Kurzum: Das „Entzünden“ von stimmungsvollem Kaminfeuer liegt in Fabers Genen. Und darauf sind wir stolz!



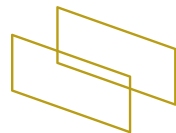
Ein Faber Kamin, der zu Ihnen passt?

Faber hat eine große Auswahl an Kaminen in zahlreichen Ausführungen und Verarbeitungen. Sodass Sie einen Kamin finden können, der zu Ihrem Lebensstil und Ihren Wohnwünschen passt. Dabei helfen wir Ihnen gerne. Zum Beispiel mit der Auswahlhilfe auf der Faber Webseite. Mit diesem Tool finden Sie in ein paar Schritten den Faber Kamin, der am besten zu Ihnen passt!

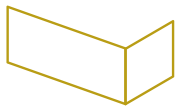
Wählen Sie das Modell



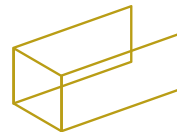
1-seitig



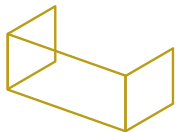
See Through



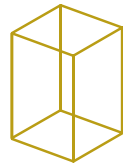
2-seitig



Room divider



3-seitig



Freestanding

Wählen Sie aus unterschiedlichen Optionen

Innendekor

Je nach Modell haben Sie die Auswahl aus mehreren Optionen für den Kamin. So können Sie bei der Matrix Serie selbst das Innendekor auswählen.

Holzsplitter



Weißer Kiesel



Beleuchtung

HPL



Symbio®



Hinten in der Broschüre sehen Sie, welche Optionen für die jeweiligen Kamine verfügbar sind.



Das Herzstück eines jeden Faber Kamins

Der Brenner

Das bekannte und beliebte Flammenbild unserer Gaskamine entspringt unseren Brennern (Burners). Eine Spezialisierung von Faber, die auf jahrelanger eigener Entwicklung und Erfahrung basiert. Das Ergebnis sind zahlreiche Patente. Der Brenner bestimmt zusammen mit der Dekoration, wie beispielsweise den Holzscheiten, den „Charakter“ des Feuers, das man betrachtet; breit im Kamin verteilt oder zentriert in der Mitte, ausgestreckt oder gerade senkrecht, dynamischer oder besonders ruhig. Eine Frage des Geschmacks!



Die Faber App

Die perfekte Kontrolle

Mit der Faber App haben Sie die komplette Kontrolle über Ihren (e-)MatriX Kamin, 'einfach' über Ihr eigenes Smartphone oder Ihren Tablet-PC. Alle Kaminfunktionen und Einstellungen von der Flammenhöhe bis hin zur Glutbettbeleuchtung (optional) oder die serienmäßig vorhandene elektrische Heizeinheit. Oder stellen Sie die Einstellungen ganz nach Wunsch ein und speichern Sie diese als bevorzugte Einstellung! Natürlich über eine sichere Bluetooth-Verbindung. Außerdem zeichnet die Faber App den Betriebsverlauf und den Servicebedarf auf und meldet, sobald eine Wartung erforderlich ist. Diese Daten helfen dem Faber-Spezialisten die Wartung effizienter durchzuführen. So bleibt Ihr Kamin immer in einwandfreiem Zustand.



Kein Erdgasanschluss

aber trotzdem ein Gaskamin?
Kein Problem!

Sie haben keinen festen Gasanschluss (mehr) oder möchten nicht auf einen festen Gasanschluss angewiesen sein? Sie wünschen sich aber trotzdem ein Gaskamin für Ihr Zuhause? Kein Problem! Denn alle Faber-Gaskamine sind direkt für den Einsatz mit Propangas oder (Bio-)Propangas geeignet. Das Gas wird dann nicht über die Gasleitung, sondern über geschickt angeschlossene Gasflaschen zum Gasbrenner geleitet. Möchten Sie mehr über die Möglichkeiten von (Bio-)Propan erfahren? Besuchen Sie dann die Faber-Website: **faberfires.com**.



Einbaurahmen

Flexibel anpassbar

Beim Einbau eines Faber-Kamins aus der (e-)Matrix-Serie haben Sie die Wahl, den Kamin „eingebaut“ mit Rahmen zu installieren oder das Glas des Kamins nahezu nahtlos mit dem Material des Gehäuses zu verbinden. Jeder Faber (e-) Matrix fire wird serienmäßig mit einem schwarzen Einbaurahmen aus 50 mm breitem Stahl geliefert, je nach Modell und Wunsch. Die Matrix Gaskamine bieten auch die Möglichkeit eines Tiefenrahmens von 30 oder 100 Millimetern.



Faber Matrix Serie

maximale Entscheidungsfreiheit

Die Matrix Serie bietet das Beste von Faber. Wie der Name „Matrix“ schon sagt, besteht bei der Zusammenstellung des Kamins absolute Auswahlfreiheit, ganz nach persönlichem Geschmack und den eigenen Einrichtungswünschen. Und alles in der besten Qualität, die Sie von Faber erwarten können. Für den Liebhaber, der seinem Wohn- und Lebensumfeld einen maximalen Mehrwert verleihen möchte.

Stellen Sie Ihren eigenen Kamin zusammen.

Da die Matrix Serie „modular“ aufgebaut ist, können Sie zusammen mit Ihrem Kunden Schritt für Schritt aus den verschiedenen Abmessungen, der Anzahl Sichtseiten, den Dekorations- und anderen Designmöglichkeiten wählen. Selbst beim Brennstoff haben Sie die Wahl: Alle Gaskamine, einschließlich dem Matrix Hybrid, können auf Erdgas oder (Bio-)Propan eingestellt werden. Oder entscheiden Sie sich für die emissionsfreie, elektrische Ausführung; den e-Matrix?

Die unverwechselbare (e-)Matrix Serie hat bereits mehrere internationale Auszeichnungen gewonnen.



Matrix Hybrid Fires

Der Matrix Hybrid sorgt für ein eindrucksvolles Flammenbild, das jedes normale Gaskaminfeuer übertrifft. Die einzigartige Kombination aus Gas und der 'HPL' LED-Optik ermöglicht außerdem eine bis zu 60%ige Reduzierung von Gasverbrauch, CO₂-Emissionen und Wärme. Dies macht den Matrix Hybrid auch besonders gut geeignet für moderne, gut isolierte Wohnräume. Passen Sie die Atmosphäre einfach mit der Faber App oder der Fernbedienung an und genießen Sie das ganze Jahr über Ihr Kaminfeuer.



Faber Log Burner® 3.0

Der Standard der Zukunft

Der innovative Log Burner® 3.0 ist die jüngste Entwicklung von Faber und setzt neue Maßstäbe in der Technologie effizienter Hybridbrenner. Die Brennerrohre sind nicht mehr gerade und rund, sondern folgen den natürlichen Konturen der Holzscheite. Dadurch wirken die Holzscheite unglaublich realistisch und spielen die Flammen exakt an der richtigen Stelle. Die mehrstufige Schaltung verteilt das Feuer präzise auf nicht weniger als 7 Brenner, für verschiedene faszinierende Flammenmuster. Dieser Brenner ist zudem für die LED-Technologie des (optionalen) HPL-Moduls geeignet. Diese Kombination lässt ein beispiellos volles und üppiges Kaminfeuer und Glutbett entstehen, und das bei weniger als der Hälfte des Gasverbrauchs und der Wärmeerzeugung! Die Hauptfunktionen sind über die mitgelieferte Fernbedienung einfach zu steuern und die App-Steuerung bietet zusätzliche Funktionen.



Hybrid Pro Light Modul

Der Gaskamin in einem neuen Licht

Faber entwickelt sich kontinuierlich weiter. Das gilt natürlich auch für unsere Gaskamine. Für wunderbare, volle Flammen an der richtigen Stelle, mit aufglühenden Holzscheiten und einer warmroten Glut. Ein Ort, an dem sich Ihr Blick verliert. Gleichzeitig versuchen wir mit möglichst geringem Gasverbrauch und minimaler Wärmeentwicklung ein beeindruckendes stimmungsvolles Kaminfeuer zu erschaffen, mit Rücksicht auf die gute Isolierung moderner Gebäude. Das erfordert Fachwissen!

Unsere neueste Entwicklung in diesem Bereich ist das Hybrid Pro Light Modul. Eine Innovation, die wahrhaftig ein ganz neues Licht auf die Zukunft der Gaskamine wirft. Denn dank dieses intelligenten Systems aus LED-Lichtprojektion mitten im Herzen des Gaskamins ist es den Feuermachern von Faber gelungen, auch bei einer sehr geringen Flammenhöhe ein beispiellos üppiges Gesamtbild aus Flammen und lebhaft funkelnden Holzscheiten und Kohlen zu kreieren. Ganz so als würden Sie in ein loderndes Kaminfeuer blicken, aber mit nur halb so viel Gasverbrauch und Wärmeerzeugung!

Und sogar ohne Flammen ist die warme Glut des intelligenten 'HPL-Moduls' faszinierend echt. Also das jeweils Beste aus Gas und Licht. Die perfekte Lösung in der aktuellen Zeit, in der wir vorzugsweise auf verantwortungsvolle Weise genießen wollen. Das Hybrid Pro Light Modul ist als Option bei unseren Hybrid Modellen lieferbar und lässt sich mit der App bedienen.



Matrix
HYBRID

HYBRID FIRE

Matrix | 800/500

Modell auch in einer elektrischen Ausführung erhältlich





HYBRID FIRE

MatriX | 800/500 I

B

Modell	Frontmodell
Brenner	Log Burner 3.0
Außenabm. B x H x T in mm	943 x 1023 x 574
Feuersicht B x H x T in mm	800 x 500
Dekor	Holzscheite-Set
Glutbett (Option)	HPL-Modul
Innenraum	Rückwand Flachstahl
Steuersystem	Honeywell
Nennleistung (kW)	10,1
Abzugsmaterial	130/200

Optionen:

Einbaurahmen 30 mm	Entspiegeltes Glas
Einbaurahmen 100 mm	Verstellbare Füße
HPL-Modul	Wandhalterung
Rückwand aus schwarzem Glas	



HYBRID FIRE

MatriX | 800/500 II

B

Modell	Zweiseitiges Modell
Brenner	Log Burner 3.0
Außenabm. B x H x T in mm	992 x 1023 x 574
Feuersicht B x H x T in mm	837 x 500 x 383
Dekor	Holzscheite-Set
Glutbett (Option)	HPL-Modul
Innenraum	Rückwand Flachstahl
Steuersystem	Honeywell
Nennleistung (kW)	10,1
Abzugsmaterial	130/200

Optionen:

Einbaurahmen 30 mm	Entspiegeltes Glas
Einbaurahmen 100 mm	Verstellbare Füße
HPL-Modul	Wandhalterung
Rückwand aus schwarzem Glas	



HYBRID FIRE

MatriX | 800/500 III

B

Modell	Dreiseitiges Modell
Brenner	Log Burner 3.0
Außenabm. B x H x T in mm	1040 x 1023 x 574
Feuersicht B x H x T in mm	872 x 500 x 383
Dekor	Holzscheite-Set
Glutbett (Option)	HPL-Modul
Innenraum	Rückwand Flachstahl
Steuersystem	Honeywell
Nennleistung (kW)	10,1
Abzugsmaterial	130/200

Optionen:

Einbaurahmen 30 mm	Entspiegeltes Glas
Einbaurahmen 100 mm	Verstellbare Füße
HPL-Modul	Wandhalterung
Rückwand aus schwarzem Glas	



Matrix
HYBRID

HYBRID FIRE

Matrix | 800/500

Modell auch in einer elektrischen Ausführung erhältlich





HYBRID FIRE

MatriX | 800/500 RD

B

Modell	Room divider (Raumteiler)
Brenner	Log Burner 3.0
Außenabm. B x H x T in mm	1354 x 1057 x 598
Feuersicht B x H x T in mm	850 x 500 x 400
Dekor	Holzscheite-Set
Glutbett (Option)	HPL-Modul
Innenraum	Rückwand Flachstahl
Steuersystem	Honeywell
Nennleistung (kW)	10,7
Abzugsmaterial	130/200

Optionen:

HPL-Modul	Entspiegeltes Glas
Rückwand aus schwarzem Glas	Verstellbare Füße



HYBRID FIRE

MatriX | 800/500 ST

B

Modell	See Through (Tunnelkamin)
Brenner	Log Burner 3.0
Außenabm. B x H x T in mm	1301 x 1057 x 598
Feuersicht B x H x T in mm	821 x 500
Dekor	Holzscheite-Set
Glutbett (Option)	HPL-Modul
Innenraum	Rückwand Flachstahl
Steuersystem	Honeywell
Nennleistung (kW)	10,7
Abzugsmaterial	130/200

Optionen:

HPL-Modul	Entspiegeltes Glas
Rückwand aus schwarzem Glas	Verstellbare Füße



Matrix
HYBRID

HYBRID FIRE

Matrix | 800/650

Modell auch in einer elektrischen Ausführung erhältlich





HYBRID FIRE

MatriX | 800/650 I

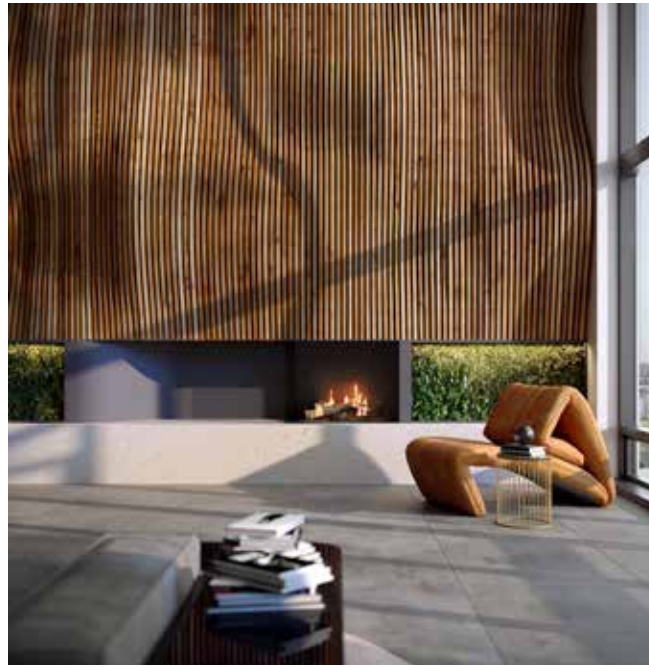
B

Modell	Frontmodell
Brenner	Log Burner 3.0
Außenabm. B x H x T in mm	943 x 1173 x 574
Feuersicht B x H x T in mm	800 x 650
Dekor	Holzscheite-Set
Glutbett (Option)	HPL-Modul
Innenraum	Rückwand Flachstahl
Steuersystem	Honeywell
Nennleistung (kW)	10,3
Abzugsmaterial	130/200

Optionen:

Einbaurahmen 30 mm
 Einbaurahmen 100 mm
 HPL-Modul
 Rückwand aus schwarzem Glas

Entspiegeltes Glas
 Verstellbare Füße
 Wandhalterung



HYBRID FIRE

MatriX | 800/650 II

B

Modell	Zweiseitiges Modell
Brenner	Log Burner 3.0
Außenabm. B x H x T in mm	992 x 1173 x 574
Feuersicht B x H x T in mm	837 x 650 x 383
Dekor	Holzscheite-Set
Glutbett (Option)	HPL-Modul
Innenraum	Rückwand Flachstahl
Steuersystem	Honeywell
Nennleistung (kW)	10,3
Abzugsmaterial	130/200

Optionen:

Einbaurahmen 30 mm
 Einbaurahmen 100 mm
 HPL-Modul
 Rückwand aus schwarzem Glas

Entspiegeltes Glas
 Verstellbare Füße
 Wandhalterung



HYBRID FIRE

MatriX | 800/650 III

B

Modell	Dreiseitiges Modell
Brenner	Log Burner 3.0
Außenabm. B x H x T in mm	1040 x 1173 x 574
Feuersicht B x H x T in mm	872 x 650 x 383
Dekor	Holzscheite-Set
Glutbett (Option)	HPL-Modul
Innenraum	Rückwand Flachstahl
Steuersystem	Honeywell
Nennleistung (kW)	10,3
Abzugsmaterial	130/200

Optionen:

Einbaurahmen 30 mm
 Einbaurahmen 100 mm
 HPL-Modul
 Rückwand aus schwarzem Glas

Entspiegeltes Glas
 Verstellbare Füße
 Wandhalterung



Matrix
HYBRID

HYBRID FIRE

Matrix | 1050/500

Modell auch in einer elektrischen Ausführung erhältlich





HYBRID FIRE

MatriX | 1050/500 I

B

Modell	Frontmodell
Brenner	Log Burner 3.0
Außenabm. B x H x T in mm	1193 x 1023 x 574
Feuersicht B x H x T in mm	1050 x 500
Dekor	Holzscheite-Set
Glutbett (Option)	HPL-Modul
Innenraum	Rückwand Flachstahl
Steuersystem	Honeywell
Nennleistung (kW)	10,0
Abzugsmaterial	130/200

Optionen:

Einbaurahmen 30 mm
 Einbaurahmen 100 mm
 HPL-Modul
 Rückwand aus schwarzem Glas

Entspiegeltes Glas
 Verstellbare Füße
 Wandhalterung



HYBRID FIRE

MatriX | 1050/500 II

B

Modell	Zweiseitiges Modell
Brenner	Log Burner 3.0
Außenabm. B x H x T in mm	1242 x 1023 x 574
Feuersicht B x H x T in mm	1087 x 500 x 383
Dekor	Holzscheite-Set
Glutbett (Option)	HPL-Modul
Innenraum	Rückwand Flachstahl
Steuersystem	Honeywell
Nennleistung (kW)	10,0
Abzugsmaterial	130/200

Optionen:

Einbaurahmen 30 mm
 Einbaurahmen 100 mm
 HPL-Modul
 Rückwand aus schwarzem Glas

Entspiegeltes Glas
 Verstellbare Füße
 Wandhalterung



HYBRID FIRE

MatriX | 1050/500 III

B

Modell	Dreiseitiges Modell
Brenner	Log Burner 3.0
Außenabm. B x H x T in mm	1290 x 1023 x 574
Feuersicht B x H x T in mm	1122 x 500 x 383
Dekor	Holzscheite-Set
Glutbett (Option)	HPL-Modul
Innenraum	Rückwand Flachstahl
Steuersystem	Honeywell
Nennleistung (kW)	10,0
Abzugsmaterial	130/200

Optionen:

Einbaurahmen 30 mm
 Einbaurahmen 100 mm
 HPL-Modul
 Rückwand aus schwarzem Glas

Entspiegeltes Glas
 Verstellbare Füße
 Wandhalterung



Matrix
HYBRID

Einrichtungsstil

Holistic Harmony

Dieser Stil vermittelt orientalische Atmosphäre. Zurück zum Kern – an der Basis Harmonie und Einfachheit. Die exotische Fülle in den warmen Akzenten des Matrix RD/ST-Kamins springt ins Auge.

HYBRID FIRE

Matrix | 1050/500

Modell auch in einer elektrischen Ausführung erhältlich





HYBRID FIRE

MatriX | 1050/500 RD

B

Modell	Room divider (Raumteiler)
Brenner	Log Burner 3.0
Außenabm. B x H x T in mm	1604 x 1057 x 598
Feuersicht B x H x T in mm	1100 x 500 x 400
Dekor	Holzsplit-Set
Glutbett (Option)	HPL-Modul
Innenraum	Rückwand Flachstahl
Steuersystem	Honeywell
Nennleistung (kW)	10,7
Abzugsmaterial	130/200

Optionen:

HPL-Modul	Entspiegeltes Glas
Rückwand aus schwarzem Glas	Verstellbare FüÙe



HYBRID FIRE

MatriX | 1050/500 ST

B

Modell	See Through (Tunnelkamin)
Brenner	Log Burner 3.0
Außenabm. B x H x T in mm	1551 x 1057 x 598
Feuersicht B x H x T in mm	1071 x 500
Dekor	Holzsplit-Set
Glutbett (Option)	HPL-Modul
Innenraum	Rückwand Flachstahl
Steuersystem	Honeywell
Nennleistung (kW)	10,7
Abzugsmaterial	130/200

Optionen:

HPL-Modul	Entspiegeltes Glas
Rückwand aus schwarzem Glas	Verstellbare FüÙe



Matrix
HYBRID

HYBRID FIRE

Matrix | 1050/650

Modell auch in einer elektrischen Ausführung erhältlich





HYBRID FIRE

MatriX | 1050/650 I

B

Modell	Frontmodell
Brenner	Log Burner 3.0
Außenabm. B x H x T in mm	1193 x 1173 x 574
Feuersicht B x H x T in mm	1050 x 650
Dekor	Holzscheite-Set
Glutbett (Option)	HPL-Modul
Innenraum	Rückwand Flachstahl
Steuersystem	Honeywell
Nennleistung (kW)	10,1
Abzugsmaterial	130/200

Optionen:

Einbaurahmen 30 mm
 Einbaurahmen 100 mm
 HPL-Modul
 Rückwand aus schwarzem Glas

Entspiegeltes Glas
 Verstellbare Füße
 Wandhalterung



HYBRID FIRE

MatriX | 1050/650 II

B

Modell	Zweiseitiges Modell
Brenner	Log Burner 3.0
Außenabm. B x H x T in mm	1242 x 1173 x 574
Feuersicht B x H x T in mm	1087 x 650 x 383
Dekor	Holzscheite-Set
Glutbett (Option)	HPL-Modul
Innenraum	Rückwand Flachstahl
Steuersystem	Honeywell
Nennleistung (kW)	10,1
Abzugsmaterial	130/200

Optionen:

Einbaurahmen 30 mm
 Einbaurahmen 100 mm
 HPL-Modul
 Rückwand aus schwarzem Glas

Entspiegeltes Glas
 Verstellbare Füße
 Wandhalterung



HYBRID FIRE

MatriX | 1050/650 III

B

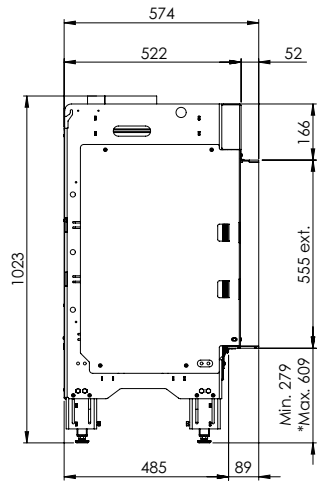
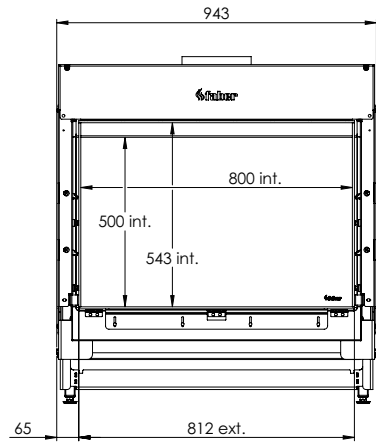
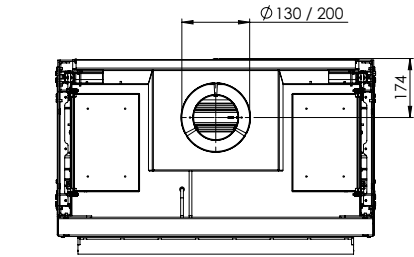
Modell	Dreiseitiges Modell
Brenner	Log Burner 3.0
Außenabm. B x H x T in mm	1290 x 1173 x 574
Feuersicht B x H x T in mm	1122 x 650 x 383
Dekor	Holzscheite-Set
Glutbett (Option)	HPL-Modul
Innenraum	Rückwand Flachstahl
Steuersystem	Honeywell
Nennleistung (kW)	10,1
Abzugsmaterial	130/200

Optionen:

Einbaurahmen 30 mm
 Einbaurahmen 100 mm
 HPL-Modul
 Rückwand aus schwarzem Glas

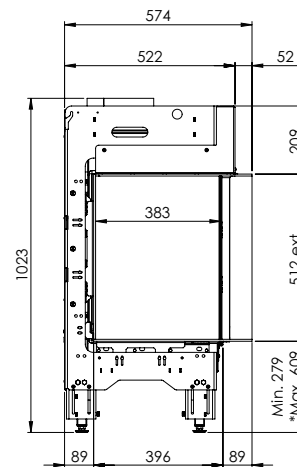
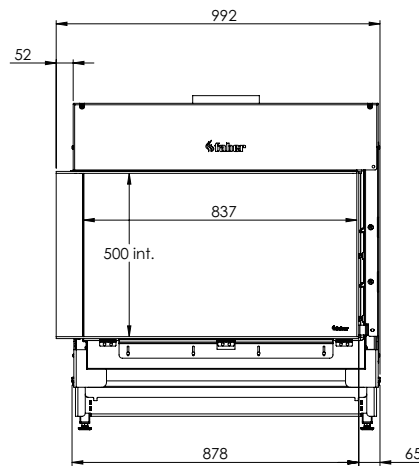
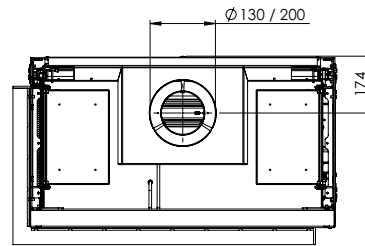
Entspiegeltes Glas
 Verstellbare Füße
 Wandhalterung

Technische Zeichnungen **MatriX** | Hybrid



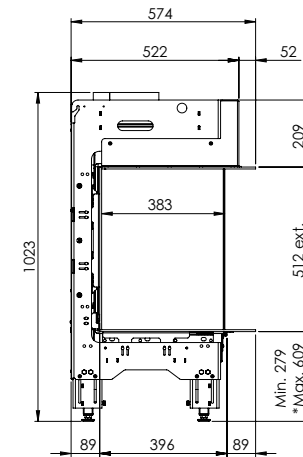
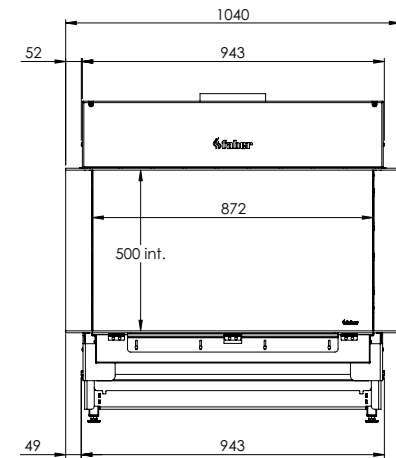
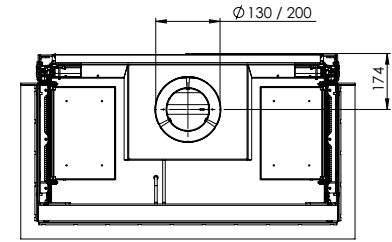
* Incl. optional adjustable feet

MatriX | 800/500 I



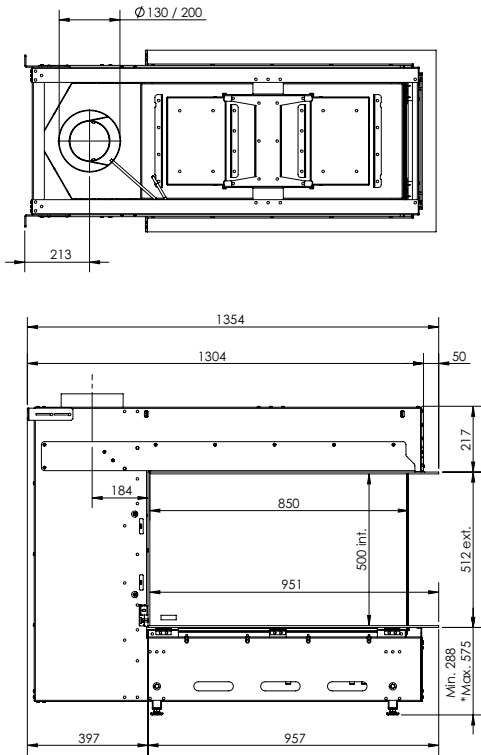
* Incl. optional adjustable feet

MatriX | 800/500 II

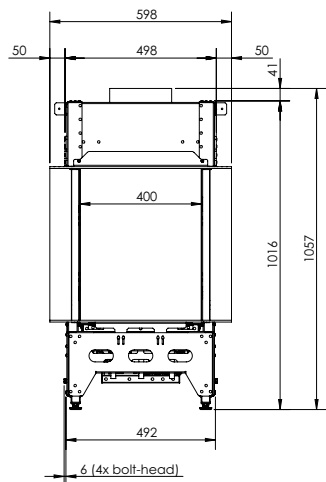


* Incl. optional adjustable feet

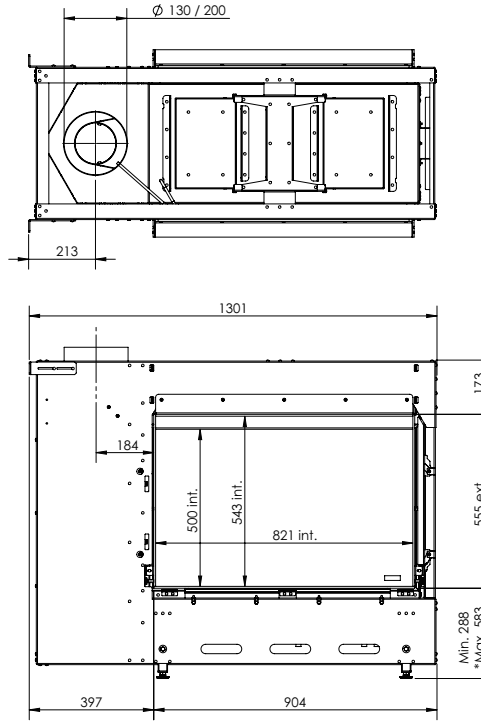
MatriX | 800/500 III



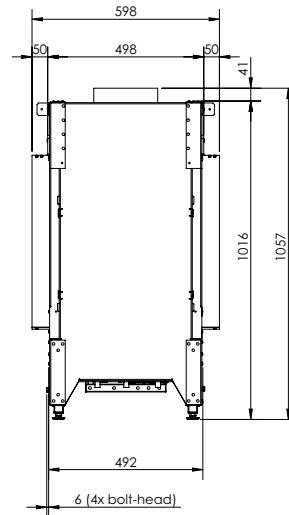
* Inc. optional adjustable feet



Matrix | 800/500 RD

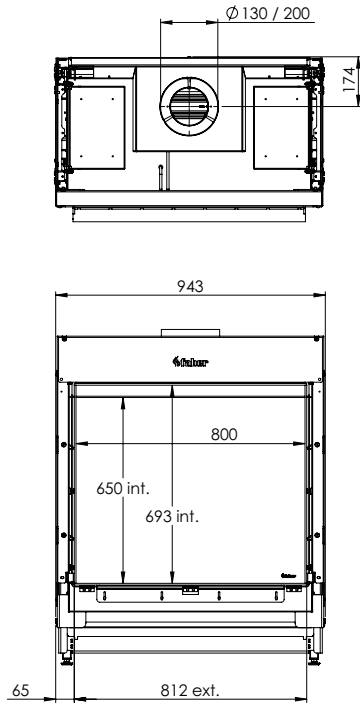


* Inc. optional adjustable feet



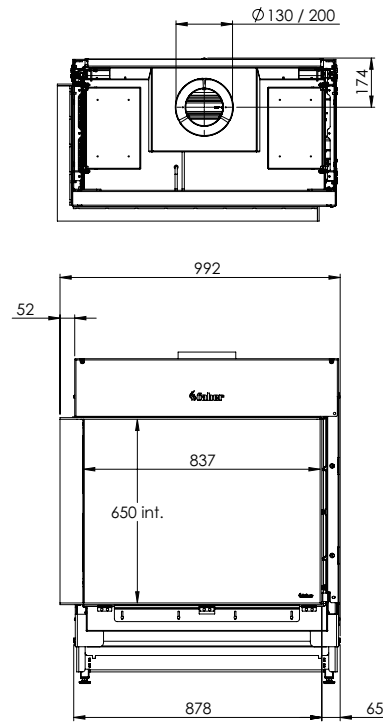
Matrix | 800/500 ST

Technische Zeichnungen **MatriX** | Hybrid



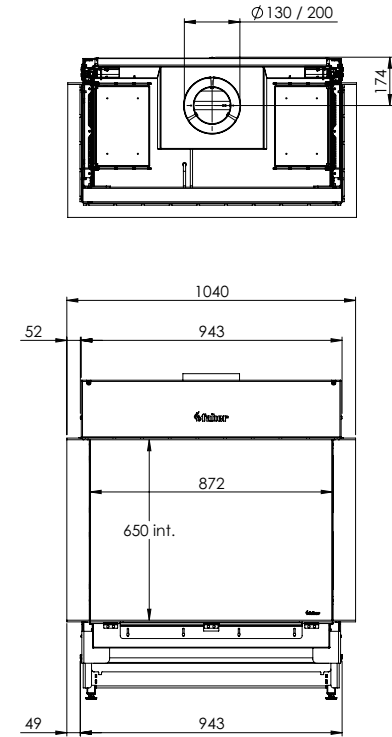
* Incl. optional adjustable feet

MatriX | 800/650 I



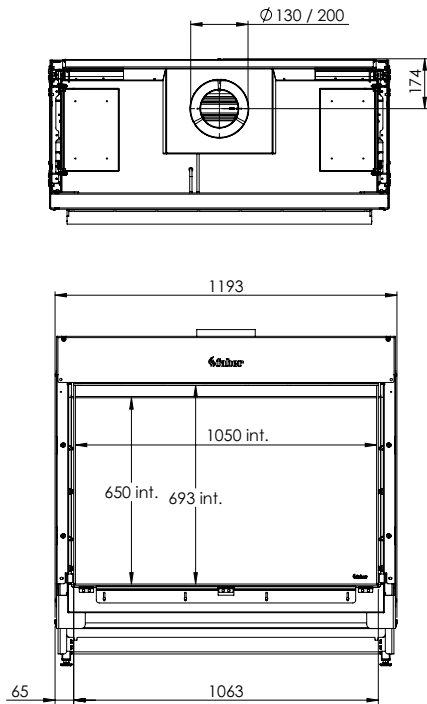
* Incl. optional adjustable feet

MatriX | 800/650 II



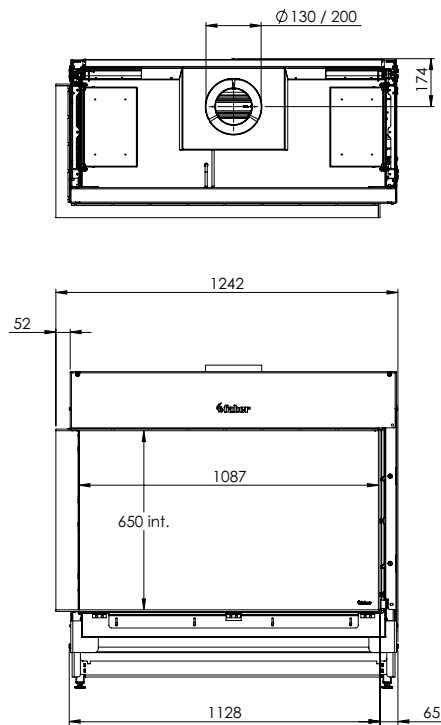
* Incl. optional adjustable feet

MatriX | 800/650 III



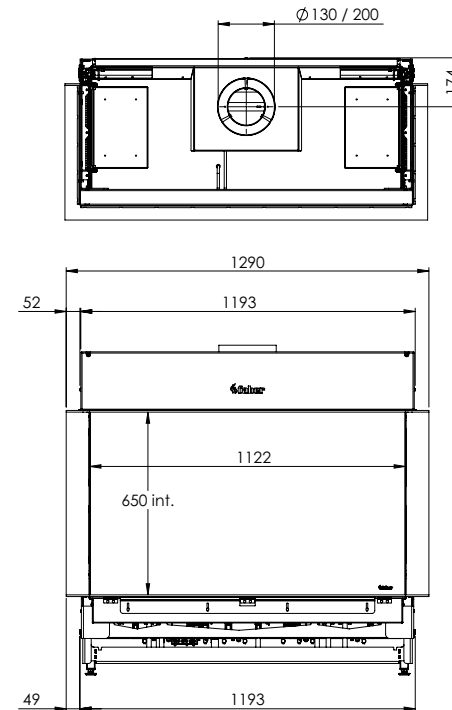
* Incl. optional adjustable feet

MatriX | 1050/650 I



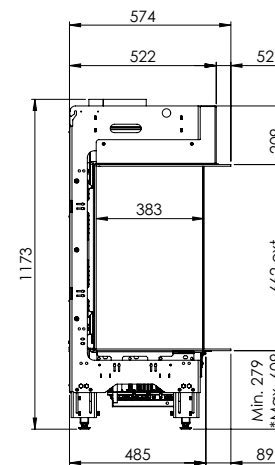
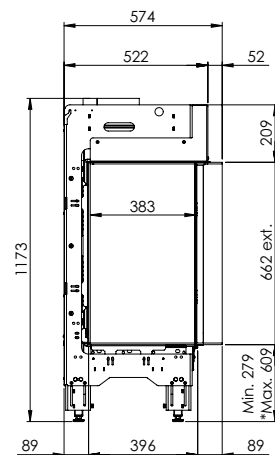
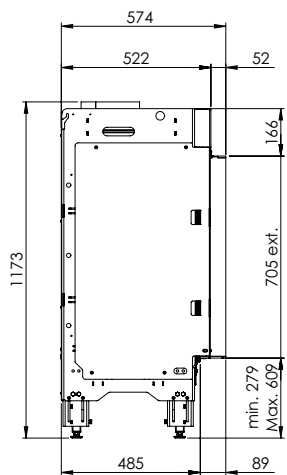
* Incl. optional adjustable feet

MatriX | 1050/650 II

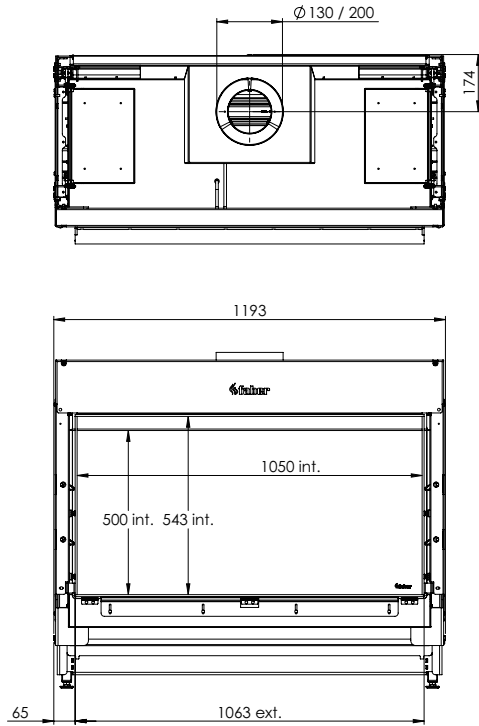


* Incl. optional adjustable feet

MatriX | 1050/650 III

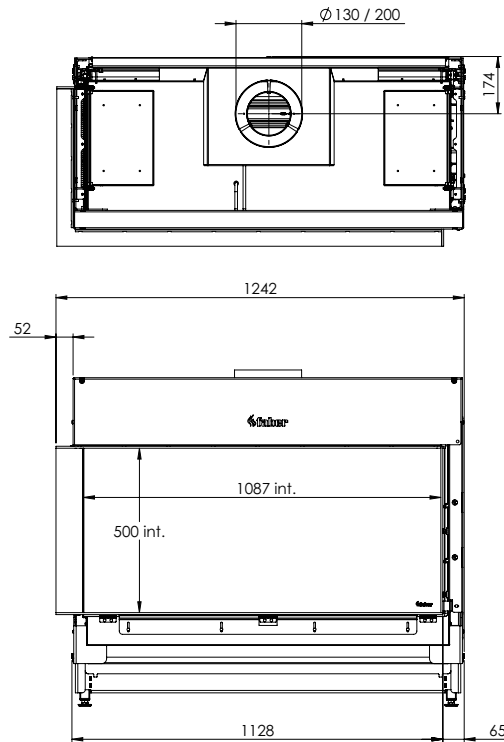


Technische Zeichnungen **MatriX** | Hybrid



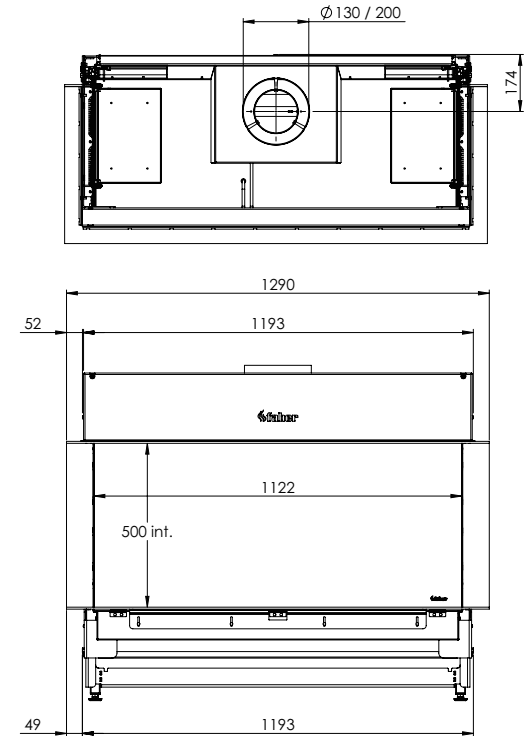
* Incl. optional adjustable feet

MatriX | 1050/500 I



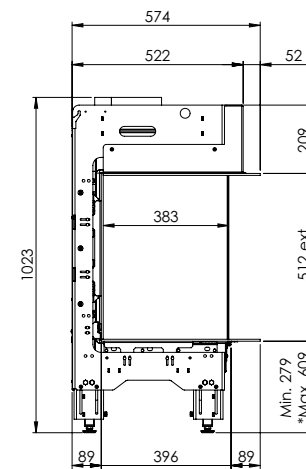
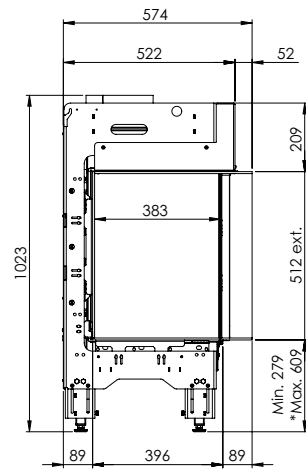
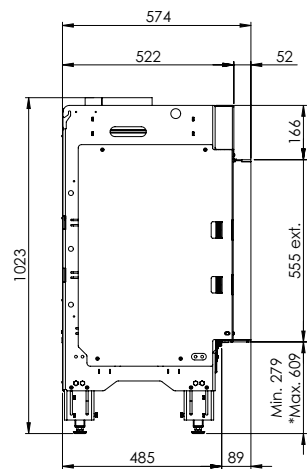
* Incl. optional adjustable feet

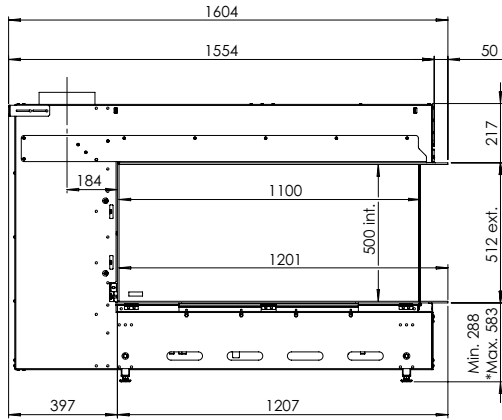
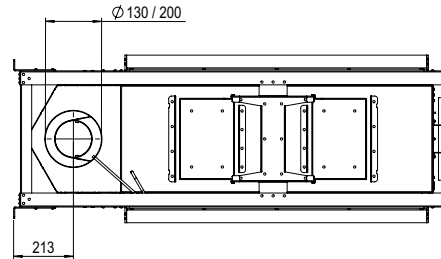
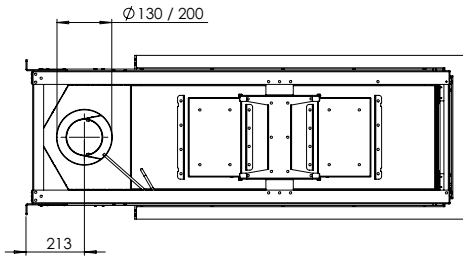
MatriX | 1050/500 II



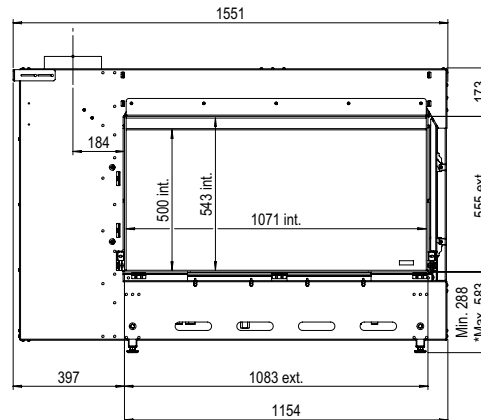
* Incl. optional adjustable feet

MatriX | 1050/500 III

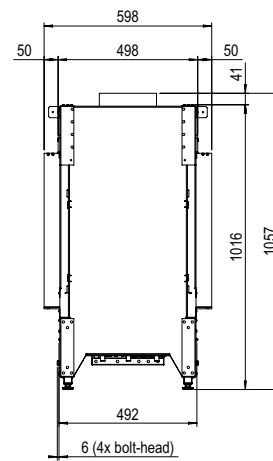
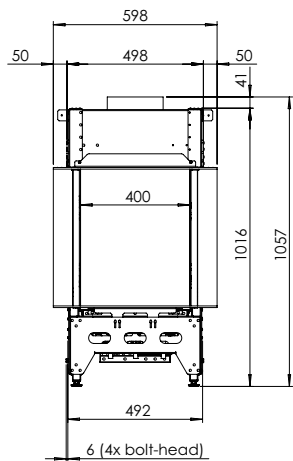




* Incl. optional adjustable feet



* Incl. optional adjustable feet



Matrix | 1050/500 RD

Matrix | 1050/500 ST



MatrixX Linear

Die Linear Fire-Modelle bieten ein prächtiges Flammenbild über fast die gesamte Breite des Kamins und das in jeder Flammenhöhe. Selbst bei minimalem Wärmebedarf kommen die Flammen in diesen Modellen voll zur Geltung. Es stehen drei Einbaubreiten in jeweils drei Einbauvarianten und verschiedene Innendekorationen zur Auswahl.



Faber Double Line Burner

Breit, gestreckt und ruhig

Das Feuer des Double Line Burner brennt mit regelmäßigen und sehr vollen Flammen über fast die gesamte Breite des Kamins. Man hat die Wahl, ob das Feuer nur vorne (einreihig) oder auch hinten (zweireihig) brennen soll, um ein besonders volles Feuerbild und zusätzliche Wärme zu erhalten. Der Kamin brennt innerhalb von Sekunden und die Höhe der Flammen ist exakt einstellbar. Für die Dekoration gibt es eine Auswahl an schönen, liegenden Holzblöcken auf einem realistischen Aschebett, ein Bett aus stilvollen oder weißem Carrara-Kieselstein. Die Hauptfunktionen lassen sich bequem über die zur Standardausführung gehörende Fernbedienung steuern. Mit der Faber App stehen über das Smartphone oder Tablet zusätzliche Funktionen zur Verfügung. Der Faber Double Line Burner ist nur für die Modelle Matrix Linear Fires 800/400, 1050/400 und 1300/400 erhältlich.



Matrix
LINEAR

Einrichtungsstil **Pastoral Poetry**

Dieser idyllische und edel-rustikale Stil vermittelt Wärme und Gemütlichkeit. Natürliche Materialien wie getrocknete Gräser in Kombination mit Indigoblau sprechen Freiluftliebhaber sehr an.

LINEAR FIRE

Matrix | 800/400

Modell auch in einer elektrischen Ausführung erhältlich





LINEAR FIRE

MatriX | 800/400 I

B

Modell	Frontmodell
Brenner Außenabm. B x H x T in mm Feuersicht B x H x T in mm	Double Line Burner 933 x 827 x 452 800 x 400
Dekor (Auswahl)	Holzscheite-Set Weiße Kiesel
Innenraum	Rückwand Flachstahl
Steuersystem Nennleistung (kW) Abzugsmaterial	Honeywell 7,1 130/200

Optionen:

Rückwand aus schwarzem Glas	Verstellbare Füße
Entspiegeltes Glas	Wandhalterung



LINEAR FIRE

MatriX | 800/400 II

B

Modell	Zweiseitiges Modell
Brenner Außenabm. B x H x T in mm Feuersicht B x H x T in mm	Double Line Burner 987 x 827 x 452 835 x 400 x 257
Dekor (Auswahl)	Holzscheite-Set Weiße Kiesel
Innenraum	Rückwand Flachstahl
Steuersystem Nennleistung (kW) Abzugsmaterial	Honeywell 7,1 130/200

Optionen:

Rückwand aus schwarzem Glas	Verstellbare Füße
Entspiegeltes Glas	Wandhalterung



LINEAR FIRE

MatriX | 800/400 III

B

Modell	Dreiseitiges Modell
Brenner Außenabm. B x H x T in mm Feuersicht B x H x T in mm	Double Line Burner 1040 x 827 x 452 872 x 400 x 257
Dekor (Auswahl)	Holzscheite-Set Weiße Kiesel
Innenraum	Rückwand Flachstahl
Steuersystem Nennleistung (kW) Abzugsmaterial	Honeywell 7,1 130/200

Optionen:

Rückwand aus schwarzem Glas	Verstellbare Füße
Entspiegeltes Glas	Wandhalterung



Matrix
LINEAR

Einrichtungsstil
**Botanical
Board**

Dieser Stil im industriellen Design vermittelt eine frische und gemütliche Atmosphäre. Mit natürlichen und funktionellen Basiselementen, fast wie in einem Künstleratelier. Persönliche Liebhaberstücke werden in dekorativen Industrieschränken ausgestellt.

LINEAR FIRE

Matrix | 1050/400

Modell auch in einer elektrischen Ausführung erhältlich





LINEAR FIRE

MatriX | 1050/400 I

A

Modell	Frontmodell
Brenner Außenabm. B x H x T in mm Feuersicht B x H x T in mm	Double Line Burner 1183 x 827 x 452 1050 x 400
Dekor (Auswahl)	Holzscheite-Set Weiße Kiesel
Innenraum	Rückwand Flachstahl
Steuersystem Nennleistung (kW) Abzugsmaterial	Honeywell 8,7 130/200

Optionen:

Rückwand aus schwarzem Glas	Verstellbare Füße
Entspiegeltes Glas	Wandhalterung



LINEAR FIRE

MatriX | 1050/400 II

A

Modell	Zweiseitiges Modell
Brenner Außenabm. B x H x T in mm Feuersicht B x H x T in mm	Double Line Burner 1237 x 827 x 452 1085 x 400 x 257
Dekor (Auswahl)	Holzscheite-Set Weiße Kiesel
Innenraum	Rückwand Flachstahl
Steuersystem Nennleistung (kW) Abzugsmaterial	Honeywell 8,7 130/200

Optionen:

Rückwand aus schwarzem Glas	Verstellbare Füße
Entspiegeltes Glas	Wandhalterung



LINEAR FIRE

MatriX | 1050/400 III

A

Modell	Dreiseitiges Modell
Brenner Außenabm. B x H x T in mm Feuersicht B x H x T in mm	Double Line Burner 1290 x 827 x 452 1122 x 400 x 257
Dekor (Auswahl)	Holzscheite-Set Weiße Kiesel
Innenraum	Rückwand Flachstahl
Steuersystem Nennleistung (kW) Abzugsmaterial	Honeywell 8,7 130/200

Optionen:

Rückwand aus schwarzem Glas	Verstellbare Füße
Entspiegeltes Glas	Wandhalterung



MatrixX
LINEAR

Einrichtungsstil

Space Scene

Sterne und Planeten prägen dieses moderne, futurische Interieur voll und ganz. Die langen horizontalen Linienführungen und das Leuchtstofflicht heben die Großzügigkeit und Räumlichkeit hervor.

LINEAR FIRE

MatrixX | 1 300/400

Modell auch in einer elektrischen Ausführung erhältlich





LINEAR FIRE

MatriX | 1300/400 I

B

Modell	Frontmodell
Brenner Außenabm. B x H x T in mm Feuersicht B x H x T in mm	Double Line Burner 1433 x 827 x 452 1300 x 400
Dekor (Auswahl)	Holzscheite-Set Weiße Kiesel
Innenraum	Rückwand Flachstahl
Steuersystem Nennleistung (kW) Abzugsmaterial	Honeywell 10,5 130/200

Optionen:

Rückwand aus schwarzem Glas	Verstellbare Füße
Entspiegeltes Glas	Wandhalterung



LINEAR FIRE

MatriX | 1300/400 II

B

Modell	Zweiseitiges Modell
Brenner Außenabm. B x H x T in mm Feuersicht B x H x T in mm	Double Line Burner 1487 x 827 x 452 1335 x 400 x 257
Dekor (Auswahl)	Holzscheite-Set Weiße Kiesel
Innenraum	Rückwand Flachstahl
Steuersystem Nennleistung (kW) Abzugsmaterial	Honeywell 10,5 130/200

Optionen:

Rückwand aus schwarzem Glas	Verstellbare Füße
Entspiegeltes Glas	Wandhalterung



LINEAR FIRE

MatriX | 1300/400 III

B

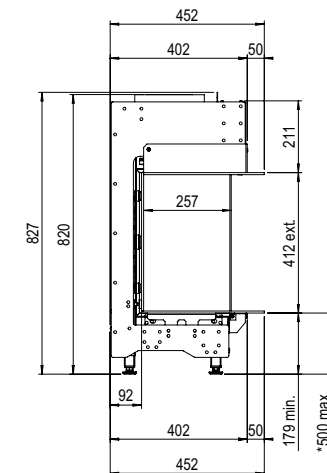
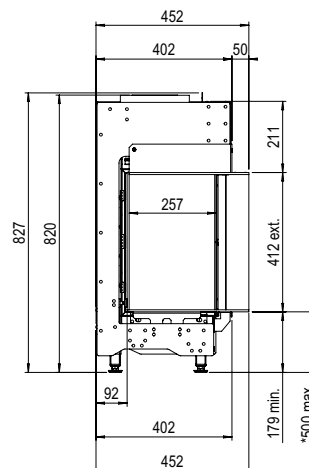
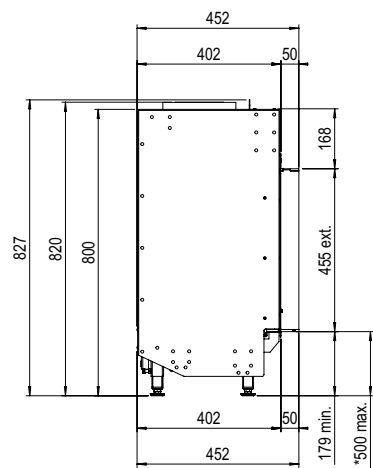
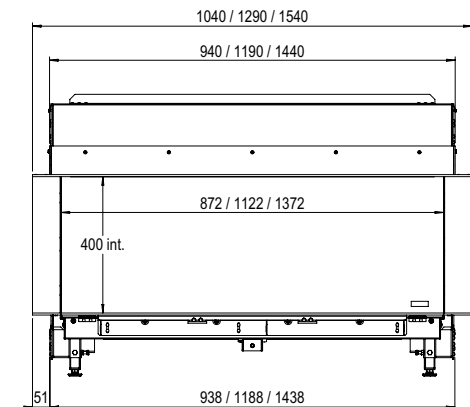
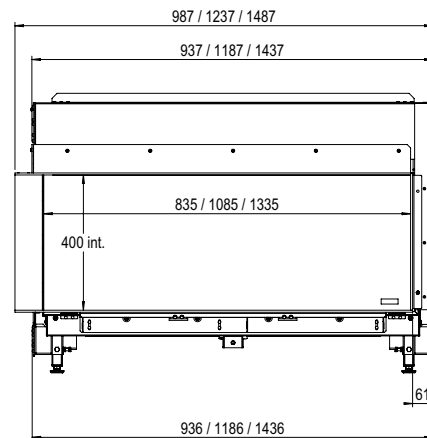
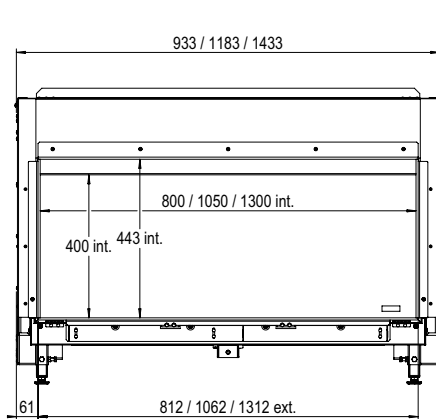
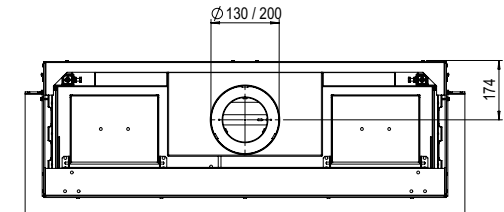
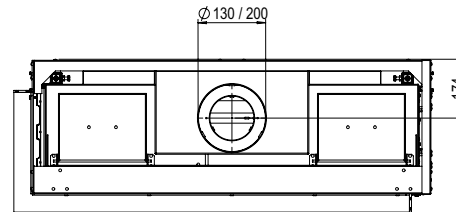
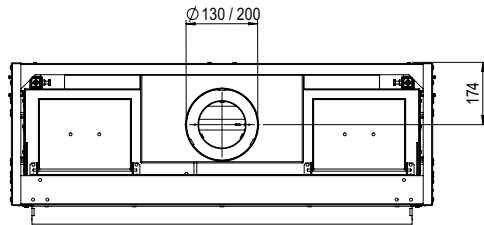
Modell	Dreiseitiges Modell
Brenner Außenabm. B x H x T in mm Feuersicht B x H x T in mm	Double Line Burner 1540 x 827 x 452 1372 x 400 x 257
Dekor (Auswahl)	Holzscheite-Set Weiße Kiesel
Innenraum	Rückwand Flachstahl
Steuersystem Nennleistung (kW) Abzugsmaterial	Honeywell 10,5 130/200

Optionen:

Rückwand aus schwarzem Glas	Verstellbare Füße
Entspiegeltes Glas	Wandhalterung



Technische Zeichnungen **MatriX** | Linear



* incl. optional adjustable feet

* incl. optional adjustable feet

* incl. optional adjustable feet

MatriX | 800/400 - 1050/400 - 1300/400 I

MatriX | 800/400 - 1050/400 - 1300/400 II

MatriX | 800/400 - 1050/400 - 1300/400 III





Matrix



Matrix Fires

Die Matrix-Modelle sind an der Lagerfeueranordnung der Holzscheite oder an den großen, horizontal liegenden Scheiten (Modell RD/ST) zu erkennen. Ein Feuer konzentriert in der Mitte oder im Vollkreis rundum? Bei jeder Flammenhöhe ist das Feuerbild unserer Matrix-Kamine beispiellos realistisch. Die Auswahl an Einbaumaßen, Varianten und Ausführungen erfüllt die unterschiedlichsten Anforderungen an die Wohnumgebung.



Faber Log Burner® 2.0

Das unverfälschte Erlebnis eines Lagerfeuers

Der Log Burner® 2.0 weckt auf eine beispiellos realistische Weise Erinnerungen an ein flackerndes Lagerfeuer zum Leben; mit aufrecht stehenden Holzscheiten in der Mitte, umgeben von liegenden Blöcken. Auf Wunsch kann man den Kamin nur in der Mitte oder auch im Vollkreis brennen lassen. Die Modelle Matrix RD und ST werden mit großen, liegenden Holzscheiten geliefert, bei denen die Flammen nach Belieben auf der Außenseite oder um die Stämme herum in die Höhe züngeln. Der Kamin brennt innerhalb von Sekunden und die Höhe der Flammen ist exakt einstellbar. Das Aschebett wird von unten durch eine Glutbettbeleuchtung angestrahlt. Dadurch wirkt das Feuer auch bei niedrigen Flammen voll und kräftig, mit einer warmen Glut. Das Glühen des Aschebettes kann auch separat eingeschaltet werden, wie bei einem nachglühenden Feuer. Die Hauptfunktionen lassen sich bequem über die mitgelieferte Fernbedienung steuern. Mit der Faber ITC-App stehen über das Smartphone oder Tablet zusätzliche Funktionen zur Verfügung.



Glutbettbeleuchtung

Die Atmosphäre glühender Holzkohle

Für diejenigen, die das Bild von glühenden Kohlen in einem Gaskamin noch besser zur Geltung kommen lassen wollen oder ein nachglühendes Feuer genießen möchten, hat Faber das Lichtmodul „Symbio®“ entwickelt. Symbio® sendet sanft pulsierendes, hitzefreies Licht an das darüber liegende Kohlebett, das dadurch in einem warmen Rotschimmer erleuchtet. Gerade wenn die Flammen im Kamin niedrig sind und auch wenn die warmen Flammen komplett ausgeschaltet sind, schafft das Licht des Symbio®-Moduls zusätzliche Atmosphäre. Dank der LED-Leuchten ist das Modul energieeffizient und völlig wärmefrei. Diese Option lässt sich einfach über die Fernbedienung des Kamins oder über die Faber App bedienen. Symbio® ist für die gesamte Matrix Serie (Gas) erhältlich.



Matrix

Einrichtungsstil

Urban Unity

Dieser Stil ist eine Verschmelzung von Stadt und Natur im Bohemian-Stil. Eine Sammlung unterschiedlicher Vintage-Objekte, präsentiert in warmen Braun-, Kupfer- und Naturtönen.

Matrix | 450/500





MatriX | 450/500 III

A

Modell

Brenner
Außenabm. B x H x T in mm
Feuersicht B x H x T in mm

Dekor
Glutbett (Option)
Innenraum

Steuersystem
Nennleistung (kW)
Abzugsmaterial

Dreiseitiges Modell

Log Burner 2.0
690 x 927 x 502
522 x 500 x 308

Holzsplitte-Set
Symbio®
Rückwand Flachstahl

Mertik
6,8
100/150

Optionen:

ITC-App
Rückwand aus schwarzem Glas
Entspiegeltes Glas

Symbio®-Modul
Wandhalterung
Verstellbare Füße



Matrix

Matrix | 450/650





MatriX | 450/650 I

A

Modell	Frontmodell
Brenner	Log Burner 2.0
Außenabm. B x H x T in mm	584 x 1077 x 497
Feuersicht B x H x T in mm	450 x 650
Dekor	Holzsplitte-Set
Glutbett (Option)	Symbio®
Innenraum	Rückwand Flachstahl
Steuersystem	Mertik
Nennleistung (kW)	6,8
Abzugsmaterial	100/150

Optionen:

ITC-App	Symbio®-Modul
Rückwand aus schwarzem Glas	Wandhalterung
Entspiegeltes Glas	Verstellbare Füße



MatriX | 450/650 II

A

Modell	Zweiseitiges Modell
Brenner	Log Burner 2.0
Außenabm. B x H x T in mm	637 x 1077 x 502
Feuersicht B x H x T in mm	485 x 650 x 308
Dekor	Holzsplitte-Set
Glutbett (Option)	Symbio®
Innenraum	Rückwand Flachstahl
Steuersystem	Mertik
Nennleistung (kW)	6,8
Abzugsmaterial	100/150

Optionen:

ITC-App	Symbio®-Modul
Rückwand aus schwarzem Glas	Wandhalterung
Entspiegeltes Glas	Verstellbare Füße



MatriX | 450/650 III

A

Modell	Dreiseitiges Modell
Brenner	Log Burner 2.0
Außenabm. B x H x T in mm	690 x 1077 x 502
Feuersicht B x H x T in mm	522 x 650 x 308
Dekor	Holzsplitte-Set
Glutbett (Option)	Symbio®
Innenraum	Rückwand Flachstahl
Steuersystem	Mertik
Nennleistung (kW)	6,8
Abzugsmaterial	100/150

Optionen:

ITC-App	Symbio®-Modul
Rückwand aus schwarzem Glas	Wandhalterung
Entspiegeltes Glas	Verstellbare Füße



Matrix

Matrix | 800/500

Modell auch in einer elektrischen Ausführung erhältlich





MatriX | 800/500 I

B

Modell	Frontmodell
Brenner	Log Burner 2.0
Außenabm. B x H x T in mm	943 x 1023 x 574
Feuersicht B x H x T in mm	800 x 500
Dekor	Holzsplitte-Set
Glutbett (Option)	Symbio®
Innenraum	Rückwand Flachstahl
Steuersystem	Honeywell
Nennleistung (kW)	8,1
Abzugsmaterial	130/200

Optionen:

Einbaurahmen 30 mm
 Einbaurahmen 100 mm
 Symbio®-Modul
 Rückwand aus schwarzem Glas

Entspiegeltes Glas
 Verstellbare Füße
 Wandhalterung



MatriX | 800/500 II

B

Modell	Zweiseitiges Modell
Brenner	Log Burner 2.0
Außenabm. B x H x T in mm	992 x 1023 x 574
Feuersicht B x H x T in mm	837 x 500 x 383
Dekor	Holzsplitte-Set
Glutbett (Option)	Symbio®
Innenraum	Rückwand Flachstahl
Steuersystem	Honeywell
Nennleistung (kW)	8,1
Abzugsmaterial	130/200

Optionen:

Einbaurahmen 30 mm
 Einbaurahmen 100 mm
 Symbio®-Modul
 Rückwand aus schwarzem Glas

Entspiegeltes Glas
 Verstellbare Füße
 Wandhalterung



MatriX | 800/500 III

B

Modell	Dreiseitiges Modell
Brenner	Log Burner 2.0
Außenabm. B x H x T in mm	1040 x 1023 x 574
Feuersicht B x H x T in mm	872 x 500 x 383
Dekor	Holzsplitte-Set
Glutbett (Option)	Symbio®
Innenraum	Rückwand Flachstahl
Steuersystem	Honeywell
Nennleistung (kW)	8,1
Abzugsmaterial	130/200

Optionen:

Einbaurahmen 30 mm
 Einbaurahmen 100 mm
 Symbio®-Modul
 Rückwand aus schwarzem Glas

Entspiegeltes Glas
 Verstellbare Füße
 Wandhalterung



Matrix

Einrichtungsstil

Delicate Desire

Dieser moderne Stil kennzeichnet sich durch zeitgenössisches Design, klare Linien und geometrische Formen. Viel Licht, mit puderartigen Farben, warme und helle Stoffe, alles möglichst natürlich.

Matrix | 800/500

Modell auch in einer elektrischen Ausführung erhältlich





MatriX | 800/500 RD(LL)

B

Modell	Room divider (Raumteiler)
Brenner	Log Burner 2.0
Außenabm. B x H x T in mm	1329 x 1024 x 592
Feuersicht B x H x T in mm	400 x 500 x 400
Dekor	Holzscheite-Set (Large logs)
Glutbett (Option)	Symbio®
Innenraum	Rückwand Flachstahl
Steuersystem	Honeywell
Nennleistung (kW)	10,5
Abzugsmaterial	130/200

Optionen:

Symbio®-Modul	Entspiegeltes Glas
Rückwand aus schwarzem Glas	Verstellbare Füße



MatriX | 800/500 ST(LL)

B

Modell	See Through (Tunnelkamin)
Brenner	Log Burner 2.0
Außenabm. B x H x T in mm	1267 x 1024 x 592
Feuersicht B x H x T in mm	800 x 500
Dekor	Holzscheite-Set (Large logs)
Glutbett (Option)	Symbio®
Innenraum	Rückwand Flachstahl
Steuersystem	Honeywell
Nennleistung (kW)	10,5
Abzugsmaterial	130/200

Optionen:

Symbio®-Modul	Entspiegeltes Glas
Rückwand aus schwarzem Glas	Verstellbare Füße



Matrix

Matrix | 800/650

Modell auch in einer elektrischen Ausführung erhältlich





MatriX | 800/650 I

B

Modell	Frontmodell
Brenner	Log Burner 2.0
Außenabm. B x H x T in mm	943 x 1173 x 574
Feuersicht B x H x T in mm	800 x 650
Dekor	Holzsplit-Set
Glutbett (Option)	Symbio®
Innenraum	Rückwand Flachstahl
Steuersystem	Honeywell
Nennleistung (kW)	10,0
Abzugsmaterial	130/200

Optionen:

Einbaurahmen 30 mm
 Einbaurahmen 100 mm
 Symbio®-Modul
 Rückwand aus schwarzem Glas

Entspiegeltes Glas
 Verstellbare Füße
 Wandhalterung



MatriX | 800/650 II

B

Modell	Zweiseitiges Modell
Brenner	Log Burner 2.0
Außenabm. B x H x T in mm	992 x 1173 x 574
Feuersicht B x H x T in mm	837 x 650 x 383
Dekor	Holzsplit-Set
Glutbett (Option)	Symbio®
Innenraum	Rückwand Flachstahl
Steuersystem	Honeywell
Nennleistung (kW)	10,0
Abzugsmaterial	130/200

Optionen:

Einbaurahmen 30 mm
 Einbaurahmen 100 mm
 Symbio®-Modul
 Rückwand aus schwarzem Glas

Entspiegeltes Glas
 Verstellbare Füße
 Wandhalterung



MatriX | 800/650 III

B

Modell	Dreiseitiges Modell
Brenner	Log Burner 2.0
Außenabm. B x H x T in mm	1040 x 1173 x 574
Feuersicht B x H x T in mm	872 x 650 x 383
Dekor	Holzsplit-Set
Glutbett (Option)	Symbio®
Innenraum	Rückwand Flachstahl
Steuersystem	Honeywell
Nennleistung (kW)	10,0
Abzugsmaterial	130/200

Optionen:

Einbaurahmen 30 mm
 Einbaurahmen 100 mm
 Symbio®-Modul
 Rückwand aus schwarzem Glas

Entspiegeltes Glas
 Verstellbare Füße
 Wandhalterung



Matrix

Papa weiß immer so viel.

„Papas Abend, nennt er es. Jeden Freitagabend. Im Sommer im Garten, im Winter zu zweit vor dem Kamin. Wir haben gemeinsame ‚Bauvorhaben‘. Einmal mit Lego, ein anderes Mal mit einem Bausatz. Er wächst schnell heran und stellt immer schwierigere Fragen. Was mich betrifft, bleibt er immer mein Kleiner.“

Matrix | 1050/500

Modell auch in einer elektrischen Ausführung erhältlich





MatriX | 1050/500 I

B

Modell	Frontmodell
Brenner	Log Burner 2.0
Außenabm. B x H x T in mm	1193 x 1023 x 574
Feuersicht B x H x T in mm	1050 x 500
Dekor	Holzscheite-Set
Glutbett (Option)	Symbio®
Innenraum	Rückwand Flachstahl
Steuersystem	Honeywell
Nennleistung (kW)	8,1
Abzugsmaterial	130/200

Optionen:
 Einbaurahmen 30 mm
 Einbaurahmen 100 mm
 Symbio®-Modul
 Rückwand aus schwarzem Glas

Entspiegeltes Glas
 Verstellbare Füße
 Wandhalterung



MatriX | 1050/500 II

B

Modell	Zweiseitiges Modell
Brenner	Log Burner 2.0
Außenabm. B x H x T in mm	1242 x 1023 x 574
Feuersicht B x H x T in mm	1087 x 500 x 383
Dekor	Holzscheite-Set
Glutbett (Option)	Symbio®
Innenraum	Rückwand Flachstahl
Steuersystem	Honeywell
Nennleistung (kW)	8,1
Abzugsmaterial	130/200

Optionen:
 Einbaurahmen 30 mm
 Einbaurahmen 100 mm
 Symbio®-Modul
 Rückwand aus schwarzem Glas

Entspiegeltes Glas
 Verstellbare Füße
 Wandhalterung



MatriX | 1050/500 III

B

Modell	Dreiseitiges Modell
Brenner	Log Burner 2.0
Außenabm. B x H x T in mm	1290 x 1023 x 574
Feuersicht B x H x T in mm	1122 x 500 x 383
Dekor	Holzscheite-Set
Glutbett (Option)	Symbio®
Innenraum	Rückwand Flachstahl
Steuersystem	Honeywell
Nennleistung (kW)	8,1
Abzugsmaterial	130/200

Optionen:
 Einbaurahmen 30 mm
 Einbaurahmen 100 mm
 Symbio®-Modul
 Rückwand aus schwarzem Glas

Entspiegeltes Glas
 Verstellbare Füße
 Wandhalterung



Matrix

Matrix | 1050/650

Modell auch in einer elektrischen Ausführung erhältlich





MatriX | 1050/650 I

B

Modell	Frontmodell
Brenner	Log Burner 2.0
Außenabm. B x H x T in mm	1193 x 1173 x 574
Feuersicht B x H x T in mm	1050 x 650
Dekor	Holzscheite-Set
Glutbett (Option)	Symbio®
Innenraum	Rückwand Flachstahl
Steuersystem	Honeywell
Nennleistung (kW)	10,0
Abzugsmaterial	130/200

Optionen:

Einbaurahmen 30 mm
 Einbaurahmen 100 mm
 Symbio®-Modul
 Rückwand aus schwarzem Glas

Entspiegeltes Glas
 Verstellbare Füße
 Wandhalterung



MatriX | 1050/650 II

B

Modell	Zweiseitiges Modell
Brenner	Log Burner 2.0
Außenabm. B x H x T in mm	1242 x 1173 x 574
Feuersicht B x H x T in mm	1087 x 650 x 383
Dekor	Holzscheite-Set
Glutbett (Option)	Symbio®
Innenraum	Rückwand Flachstahl
Steuersystem	Honeywell
Nennleistung (kW)	10,0
Abzugsmaterial	130/200

Optionen:

Einbaurahmen 30 mm
 Einbaurahmen 100 mm
 Symbio®-Modul
 Rückwand aus schwarzem Glas

Entspiegeltes Glas
 Verstellbare Füße
 Wandhalterung



MatriX | 1050/650 III

B

Modell	Dreiseitiges Modell
Brenner	Log Burner 2.0
Außenabm. B x H x T in mm	1290 x 1173 x 574
Feuersicht B x H x T in mm	1122 x 650 x 383
Dekor	Holzscheite-Set
Glutbett (Option)	Symbio®
Innenraum	Rückwand Flachstahl
Steuersystem	Honeywell
Nennleistung (kW)	10,0
Abzugsmaterial	130/200

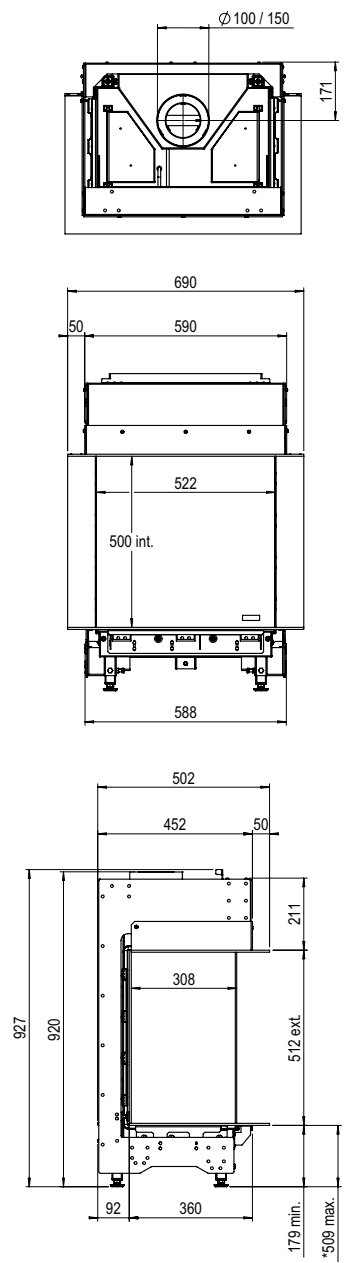
Optionen:

Einbaurahmen 30 mm
 Einbaurahmen 100 mm
 Symbio®-Modul
 Rückwand aus schwarzem Glas

Entspiegeltes Glas
 Verstellbare Füße
 Wandhalterung

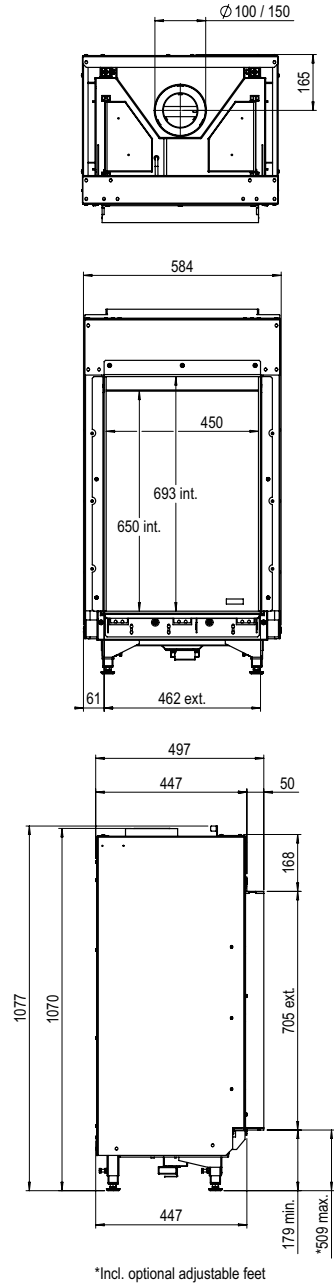


Technische Zeichnungen

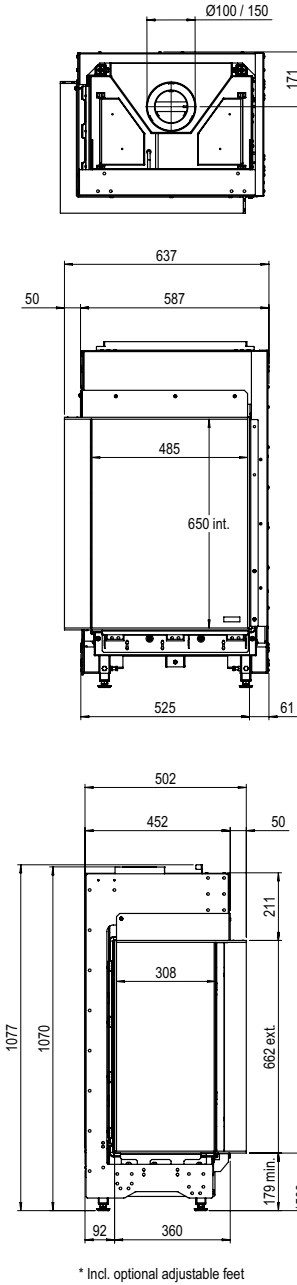


*Incl. optional adjustable feet

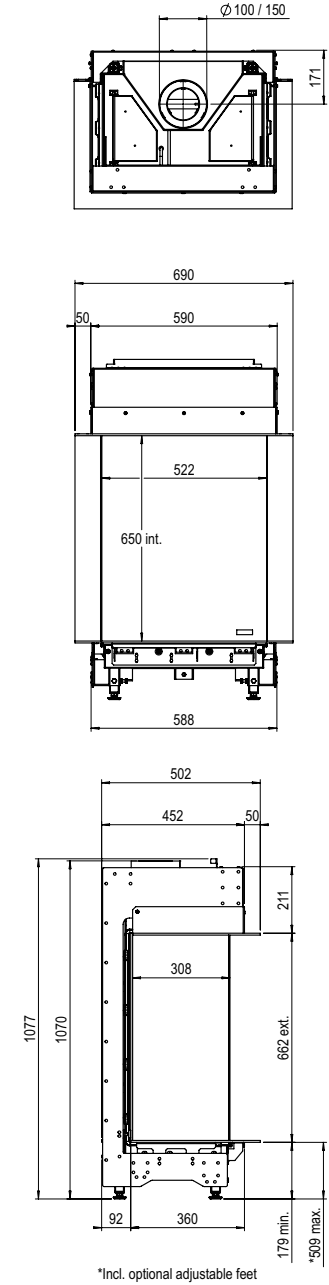
Matrix | 450/500 III



MatriX | 450/650 I

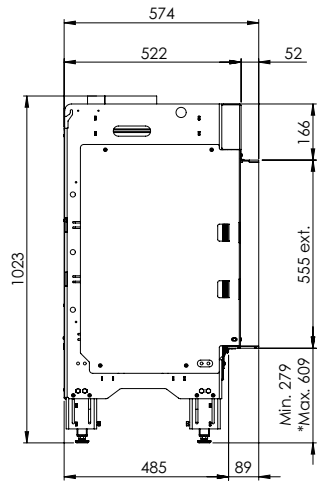
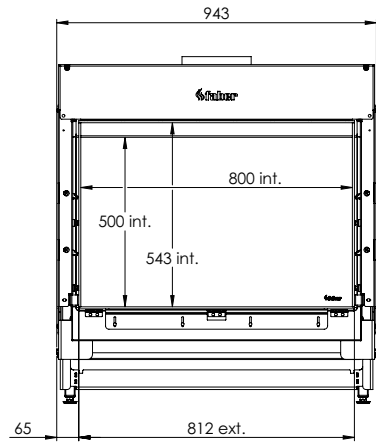
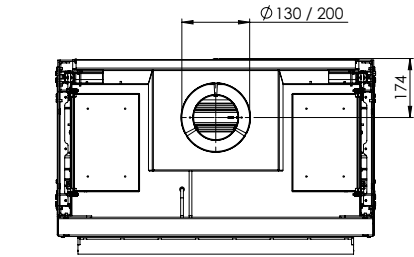


MatriX | 450/650 II



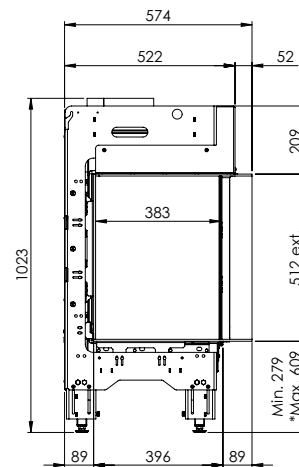
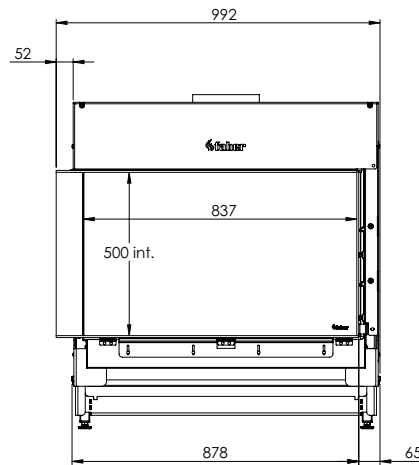
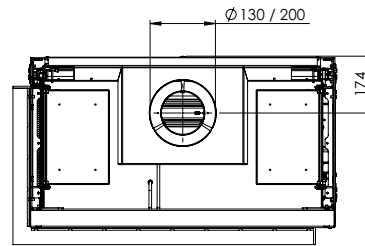
MatriX | 450/650 III

Technische Zeichnungen **MatriX**



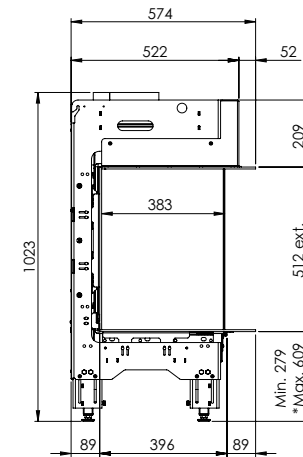
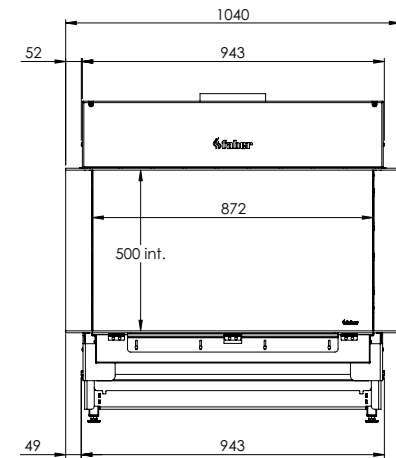
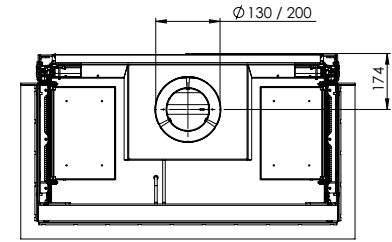
* Incl. optional adjustable feet

MatriX | 800/500 I



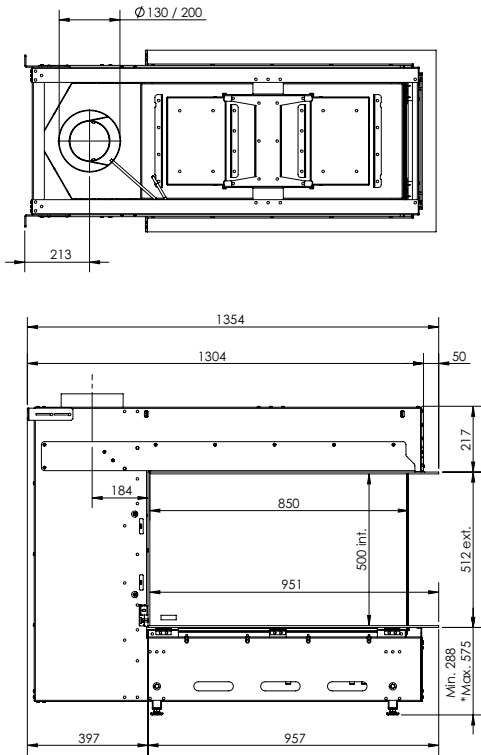
* Incl. optional adjustable feet

MatriX | 800/500 II

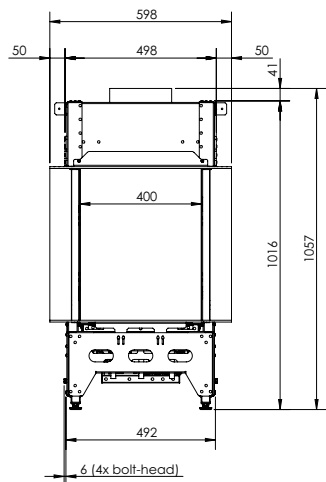


* Incl. optional adjustable feet

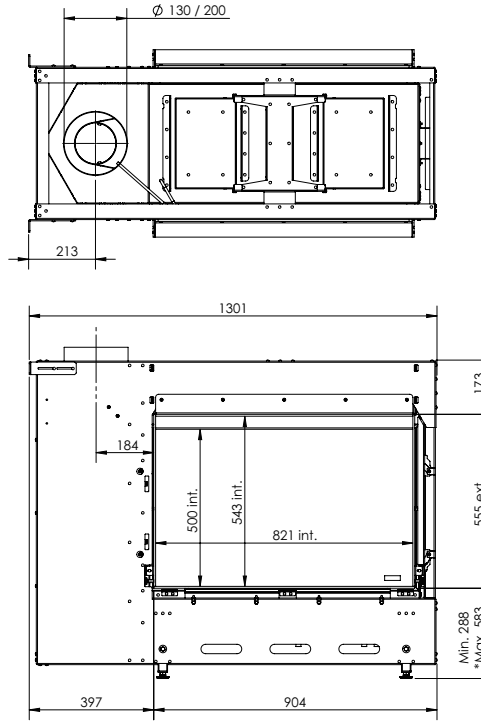
MatriX | 800/500 III



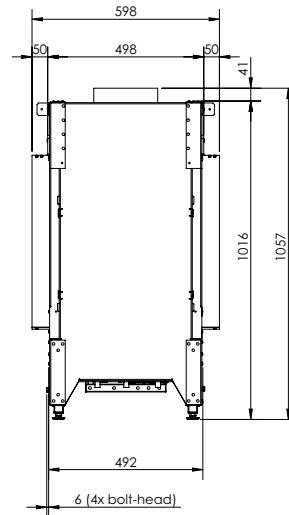
* Inc. optional adjustable feet



MatriX | 800/500 RD

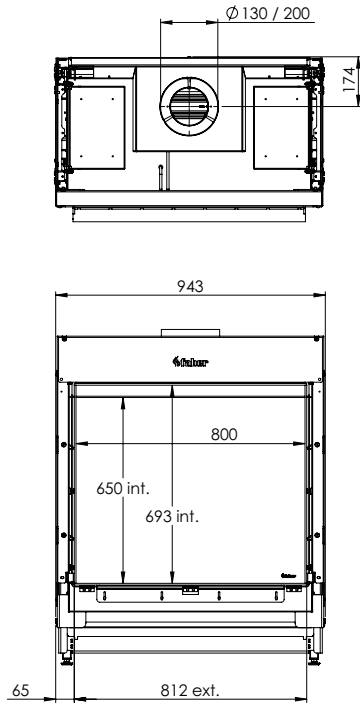


* Inc. optional adjustable feet



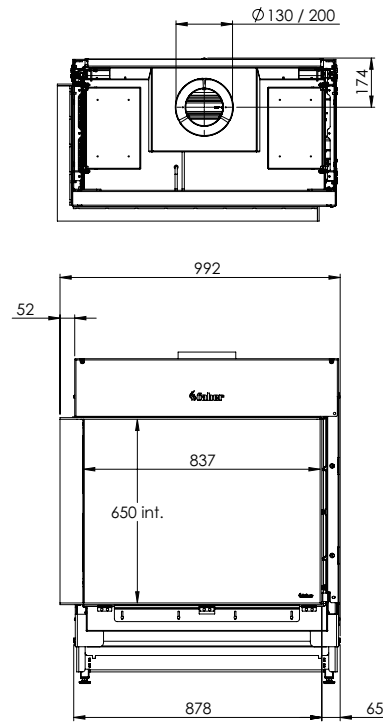
MatriX | 800/500 ST

Technische Zeichnungen **MatriX**



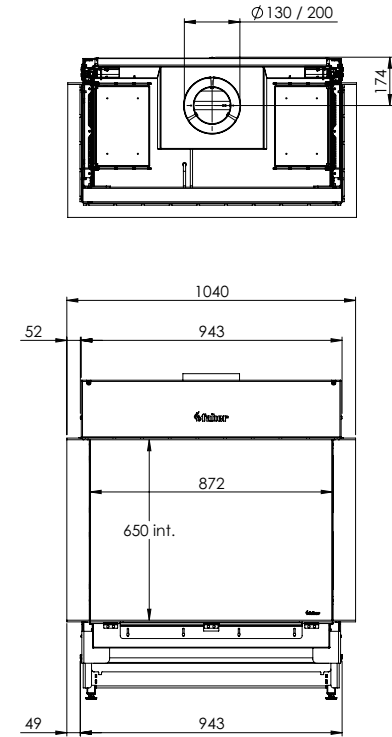
* Incl. optional adjustable feet

MatriX | 800/650 I



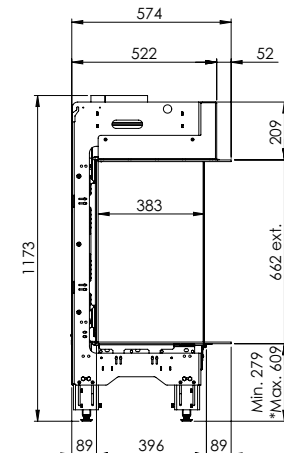
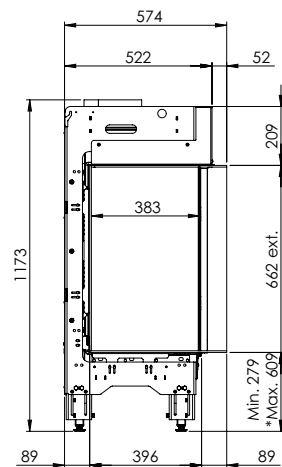
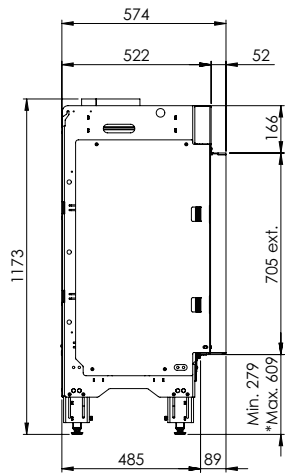
* Incl. optional adjustable feet

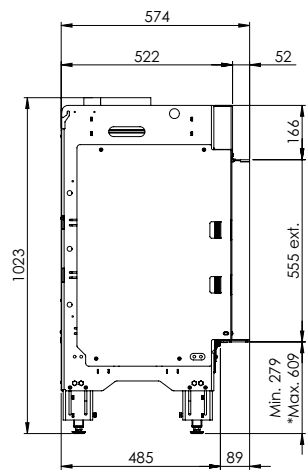
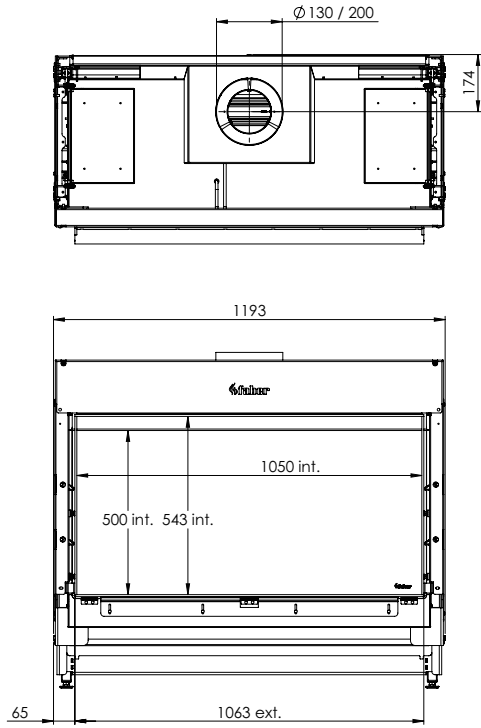
MatriX | 800/650 II



* Incl. optional adjustable feet

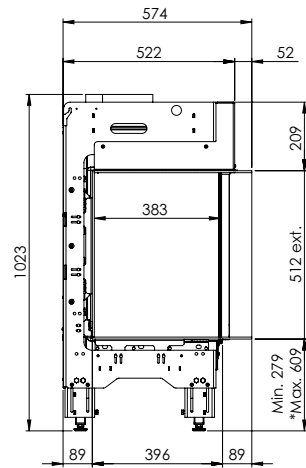
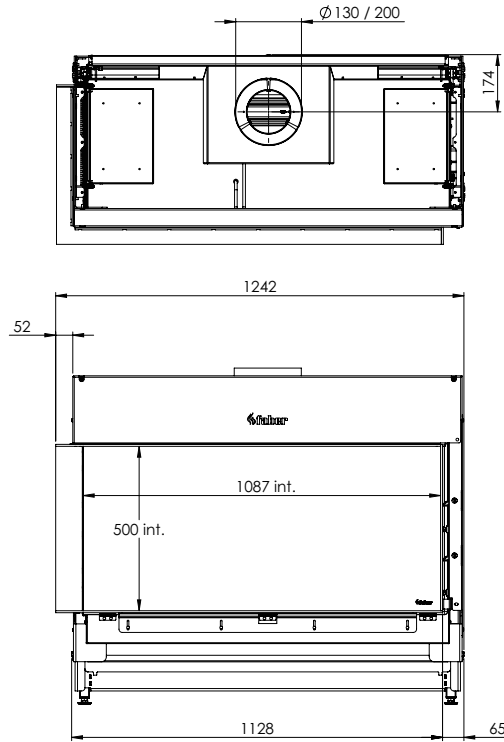
MatriX | 800/650 III





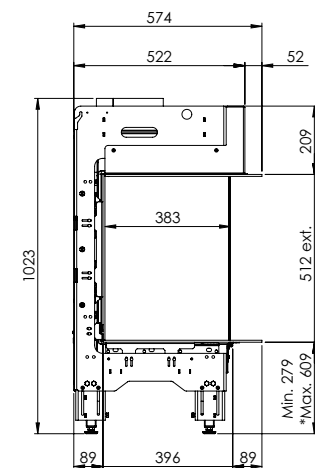
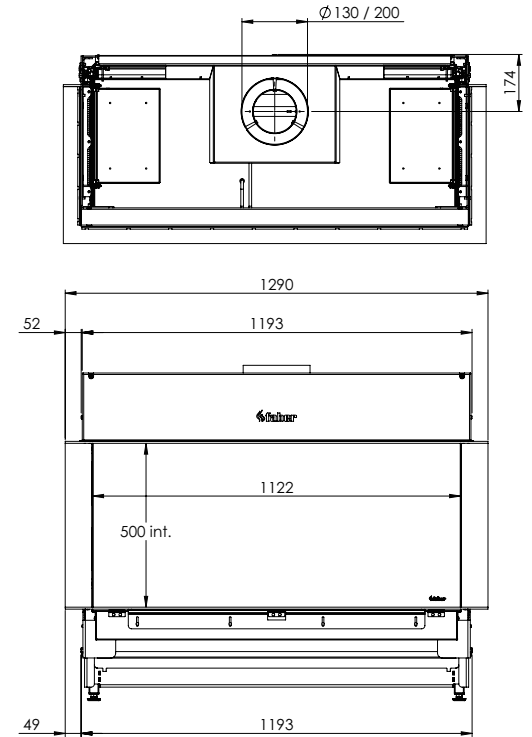
* Incl. optional adjustable feet

MatriX | 1050/500 I



* Incl. optional adjustable feet

MatriX | 1050/500 II

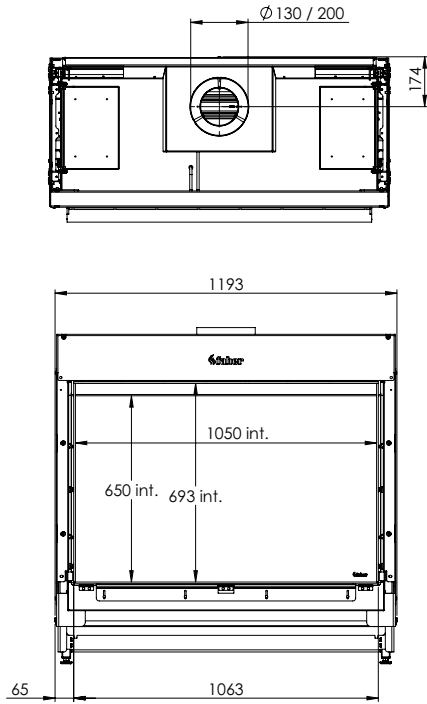


* Incl. optional adjustable feet

MatriX | 1050/500 III

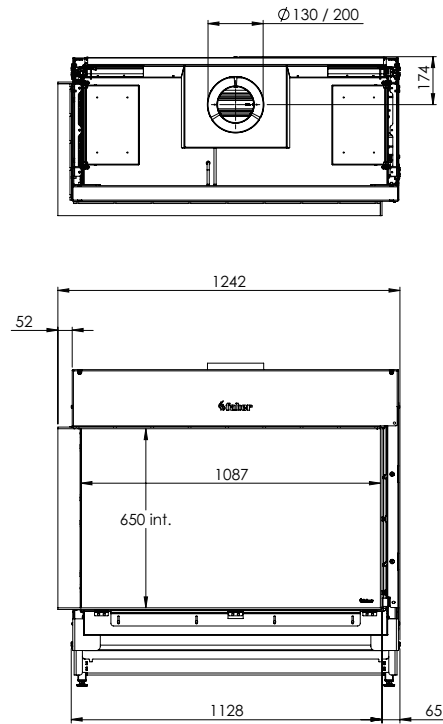


Technische Zeichnungen **MatriX**



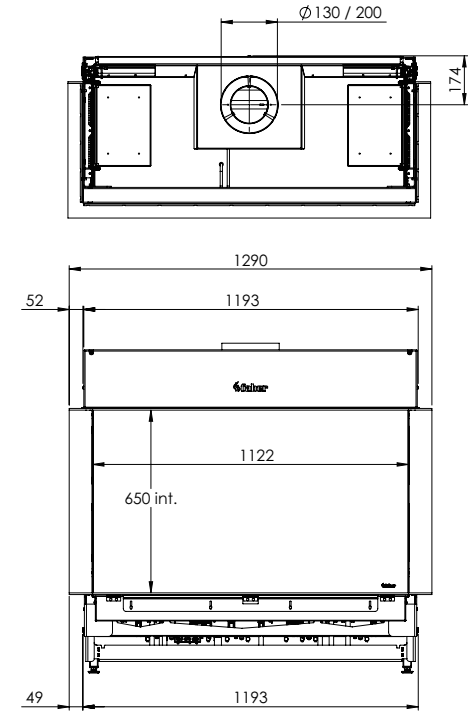
* Incl. optional adjustable feet

MatriX | 1050/650 I



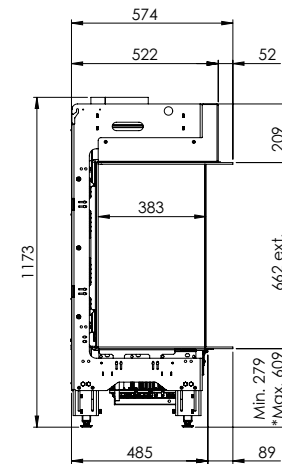
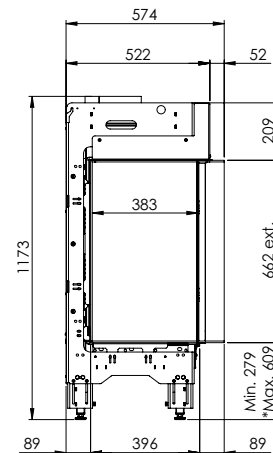
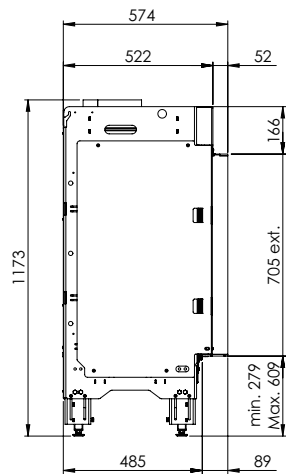
* Incl. optional adjustable feet

MatriX | 1050/650 II



* Incl. optional adjustable feet

MatriX | 1050/650 III





Gas built in

Faber Gas-Einbaukamine sind ein Statement an sich. Vor allem wegen des herrlich brennenden Feuers und wegen der aufwendigen Ausführung mit naturgetreuen Holzscheiten oder modernen Steinen. Oder der hochwertigen Materialauswahl, die dafür sorgt, dass Sie sich viele Jahre sicher und problemlos an Ihrem Kamin erfreuen können. Vor allem, wenn Sie den Kamin über den Handsender oder Ihr eigenes Smartphone fernbedienen.

Faber Gaskamine sind in einer überraschenden Anzahl von Designs, Größen und Ausführungen erhältlich. So können Sie genau das auswählen, was Ihrem Geschmack und Ihrer Einrichtung am besten entspricht. Der Faber-Spezialist denkt dabei gerne mit Ihnen mit!

Haben Sie Ihren Favoriten unter den Faber Kaminen gefunden? Dann wird er von Faber speziell für Sie gebaut, eingestellt und geprüft, bevor wir ihn an den Faber-Spezialisten liefern, der ihn bei Ihnen zu Hause einbaut.





Emberbed Burner

Funkelndes Feuer

Der Faber Emberbed Burner erzeugt ein kompaktes, aber funkelndes Feuer. Sie können die Flammen Ihren Wünschen entsprechend mit liegenden, dekorativen Holzscheiten auf einem Aschebett und bernsteinfarbenen Steinen kombinieren, die das Funkeln der Flammen verstärken, oder – alternativ – mit weißen Carrara-Kieselsteinen. Die Höhe der Flammen kann mit der zum Lieferumfang gehörenden Fernbedienung exakt eingestellt werden. Die Fernbedienung verfügt zudem über eine praktische Tagestimer- und Thermostatsfunktion.



Flat Burner®

Volle und kräftige Flammen

Der Faber Flat Burner® füllt den Kamin über fast die gesamte Breite mit Flammen, die in jeder Flammenhöhe voll und kräftig aussehen. Beim Dekorationsmaterial haben Sie die Auswahl aus weißen Carrara-Kieseln oder sowie realistischen, liegenden Holzscheiten. Die Höhe der Flammen kann mit der zum Lieferumfang gehörenden Fernbedienung exakt eingestellt werden. Die Fernbedienung verfügt zudem über eine praktische Timer- und Thermostاتفunktion.



Step Burner®

Schrittweise Kontrolle

Mit dem Faber Step Burner® können Sie über die vorinstallierten Brenneinstellungen (Stufen) ein imposantes Kaminfeuer genießen. Bei hoher Leistung sind die Flammen über die gesamte Breite des Kamins zu sehen. In einer niedrigeren Position konzentrieren sich die Flammen mehr in der Mitte. Eine nächste Stufe verkleinert die Flammen. Je nach Modell gibt es neben der Dekoration mit wunderschönen, liegenden Holzscheiten optional ein Bett aus weißem Carrara-Kiesel. Die Hauptfunktionen des Kamins lassen sich bequem über die Standard-Fernbedienung steuern. Mit der Faber-App stehen weitere Funktionen zur Verfügung.

Fyn





Fyn | 450

A

Modell	Frontmodell
Brenner Außenabm. B x H x T in mm Feuersicht B x H x T in mm	Emberbed Burner 522 x 772 x 315 448 x 500
Dekor	Holzscheite-Set Weiße Carrara-Kiesel
Innenraum	Rückwand Flachstahl
Steuersystem Nennleistung (kW) Abzugsmaterial	Mertik 4,2 100/150

Optionen:

-



Fyn | 600

B

Modell	Frontmodell
Brenner Außenabm. B x H x T in mm Feuersicht B x H x T in mm	Emberbed Burner 684 x 649 x 335 598 x 350
Dekor	Holzscheite-Set Weiße Carrara-Kiesel
Innenraum	Rückwand Flachstahl
Steuersystem Nennleistung (kW) Abzugsmaterial	Mertik 4,5 100/150

Optionen:

-

Smart





Smart | Relaxed L

B

Modell	Frontmodell
Brenner	Flat Burner
Außenabm. B x H x T in mm	1143 x 720 x 369
Feuersicht B x H x T in mm	977 x 426
Dekor	Holzscheite-Set
Innenraum	Rückwand Flachstahl
Steuersystem	Mertik
Nennleistung (kW)	7,1
Abzugsmaterial	100/150

Optionen:

-



Smart | Duet M

B

Modell	Zweiseitiges Modell
Brenner	Flat Burner
Außenabm. B x H x T in mm	786 x 791 x 504
Feuersicht B x H x T in mm	1087 x 650 x 383
Dekor	Holzscheite-Set
Innenraum	Rückwand Flachstahl
Steuersystem	Mertik
Nennleistung (kW)	8,8
Abzugsmaterial	100/150

Optionen:

-



Smart | Duet L

B

Modell	Zweiseitiges Modell
Brenner	Flat Burner
Außenabm. B x H x T in mm	1095 x 843 x 491
Feuersicht B x H x T in mm	1994 x 393 x 331
Dekor	Holzscheite-Set
Innenraum	Rückwand Flachstahl
Steuersystem	Mertik
Nennleistung (kW)	9,2
Abzugsmaterial	100/150

Optionen:

-

Smart





Smart | Triple M

B

Modell	Dreiseitiges Modell
Brenner	Flat Burner
Außenabm. B x H x T in mm	795 x 791 x 504
Feuersicht B x H x T in mm	692 x 470 x 354
Dekor	Holzscheite-Set
Innenraum	Rückwand Flachstahl
Steuersystem	Mertik
Nennleistung (kW)	8,8
Abzugsmaterial	100/150

Optionen:

-



Smart | Triple L

B

Modell	Dreiseitiges Modell
Brenner	Flat Burner
Außenabm. B x H x T in mm	1105 x 843 x 491
Feuersicht B x H x T in mm	1002 x 393 x 331
Dekor	Holzscheite-Set
Innenraum	Rückwand Flachstahl
Steuersystem	Mertik
Nennleistung (kW)	9,2
Abzugsmaterial	100/150

Optionen:

-

Premium





Premium | Respect OC

D

Modell	Frontmodell
Brenner	Step Burner
Außenabm. B x H x T in mm	1104 x 1114 x 427
Feuersicht B x H x T in mm	1006 x 395 x 288
Dekor (Auswahl)	Holzsplitte-Set Weiße Carrara-Kiesel
Innenraum	Rückwand aus schwarzem Glas
Steuersystem	Mertik
Nennleistung (kW)	10,8
Abzugsmaterial	130/200

Optionen:

ITC-App



Premium | Aspect ST L

C

Modell	Zweiseitiges Modell
Brenner	Step Burner
Außenabm. B x H x T in mm	1445 x 886 x 440
Feuersicht B x H x T in mm	992 x 390
Dekor (Auswahl)	Holzsplitte-Set Weiße Carrara-Kiesel
Innenraum	Rückwand Flachstahl
Steuersystem	Mertik
Nennleistung (kW)	8,5
Abzugsmaterial	130/200

Optionen:

ITC-App



Premium | Aspect ST XL

B

Modell	Zweiseitiges Modell
Brenner	Step Burner
Außenabm. B x H x T in mm	1745 x 886 x 490
Feuersicht B x H x T in mm	1292 x 390
Dekor (Auswahl)	Holzsplitte-Set Weiße Carrara-Kiesel
Innenraum	Rückwand Flachstahl
Steuersystem	Mertik
Nennleistung (kW)	10,9
Abzugsmaterial	130/200

Optionen:

ITC-App

Premium





Premium | Aspect RD L

C

Modell	Frontmodell
Brenner	Step Burner
Außenabm. B x H x T in mm	440 x 886 x 1460
Feuersicht B x H x T in mm	336 x 390 x 1002
Dekor (Auswahl)	Holzscheite-Set Weiße Carrara-Kiesel
Innenraum	Rückwand Flachstahl
Steuersystem	Mertik
Nennleistung (kW)	8,5
Abzugsmaterial	130/200

Optionen:

ITC-App
Rückwand aus schwarzem Glas



Premium | Aspect RD X L

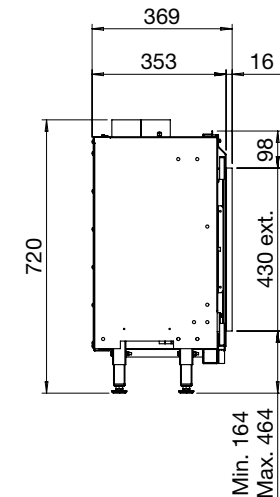
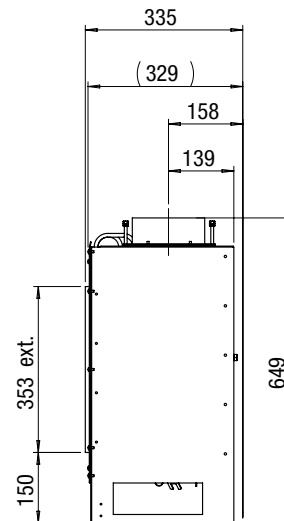
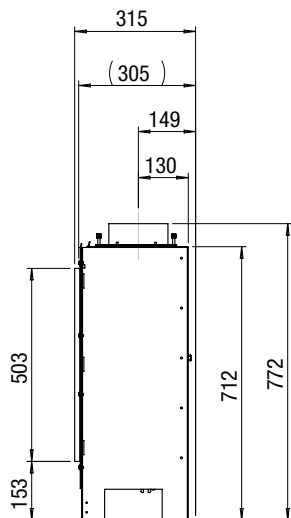
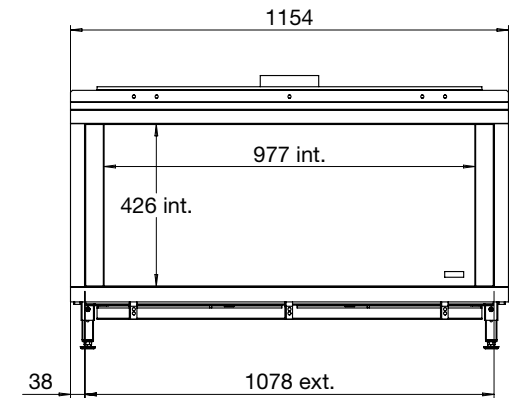
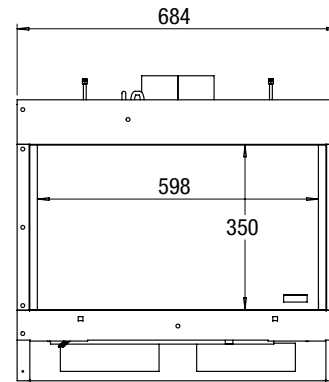
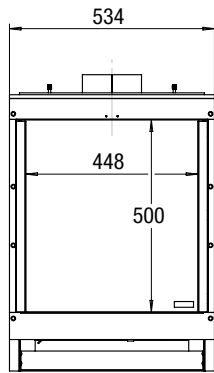
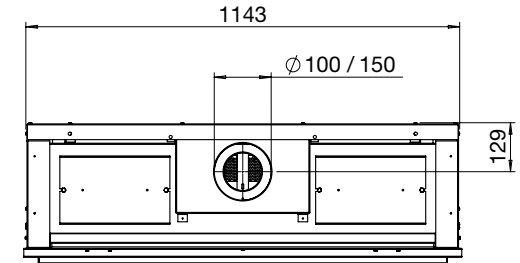
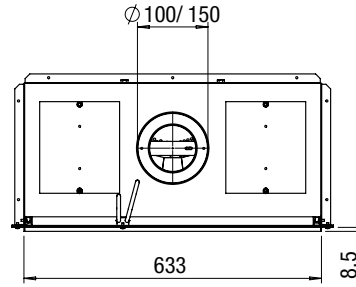
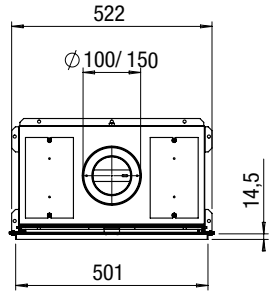
B

Modell	Zweiseitiges Modell
Brenner	Step Burner
Außenabm. B x H x T in mm	490 x 886 x 1760
Feuersicht B x H x T in mm	386 x 390 x 1302
Dekor (Auswahl)	Holzscheite-Set Weiße Carrara-Kiesel
Innenraum	Rückwand Flachstahl
Steuersystem	Mertik
Nennleistung (kW)	10,9
Abzugsmaterial	130/200

Optionen:

ITC-App
Rückwand aus schwarzem Glas

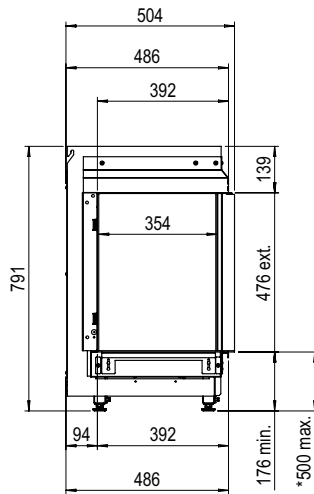
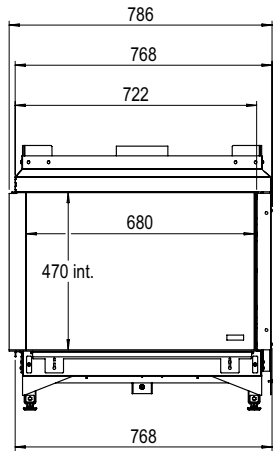
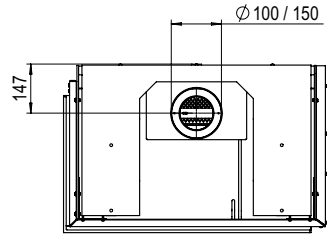
Technische Zeichnungen Gas Built in



Fyn | 450

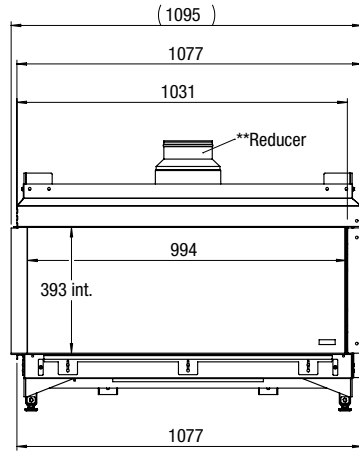
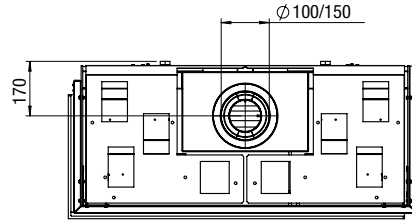
Fyn | 600

Smart | Relaxed L

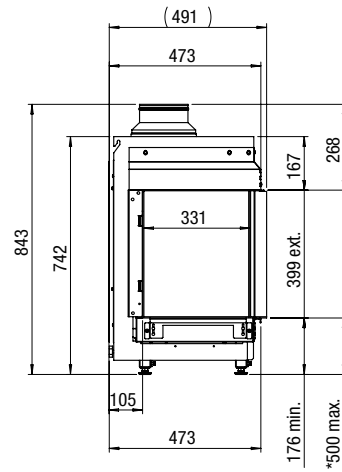


* Incl. optional adjustabel feet

Smart | Duet M

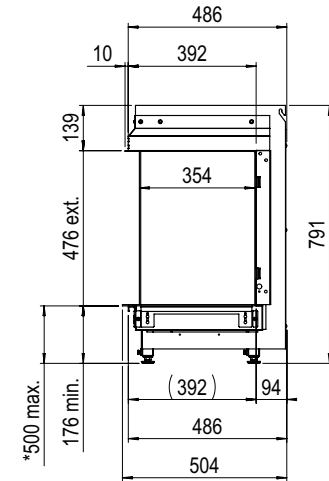
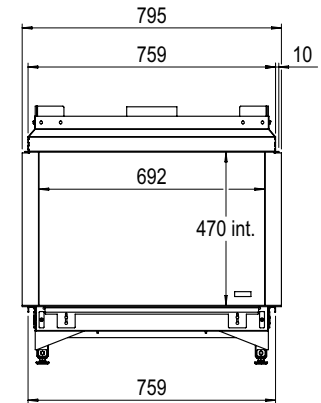
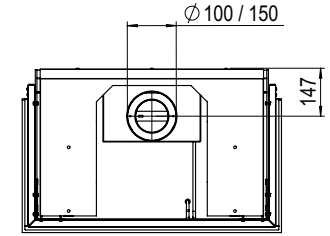


** Comes standard with the gas fire



* Incl. optional adjustable feet

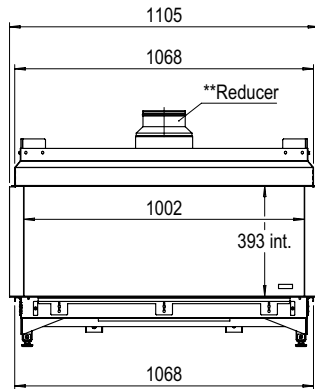
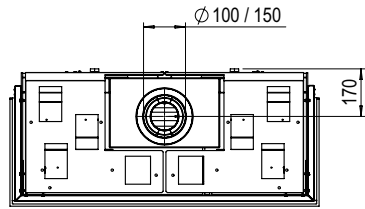
Smart | Duet L



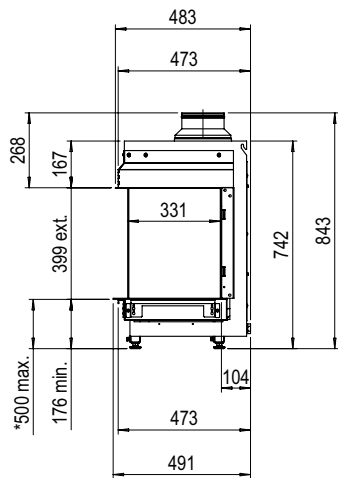
* Incl. optional adjustable feet

Smart | Triple M

Technische Zeichnungen **Gas Built in**

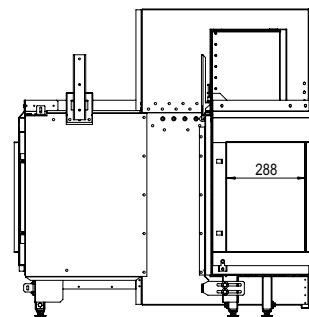
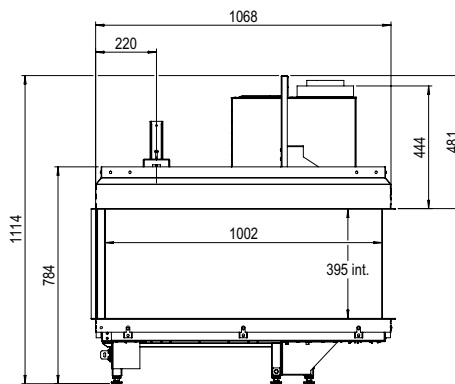
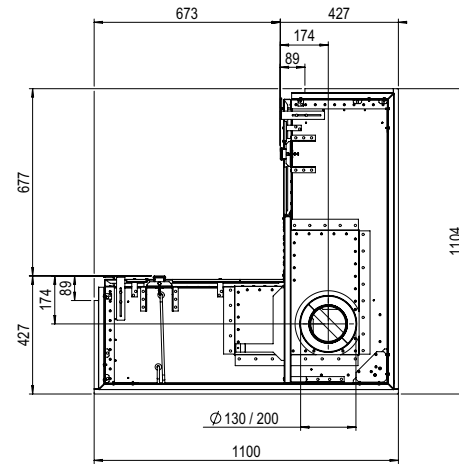


** Comes standard with the gas fire

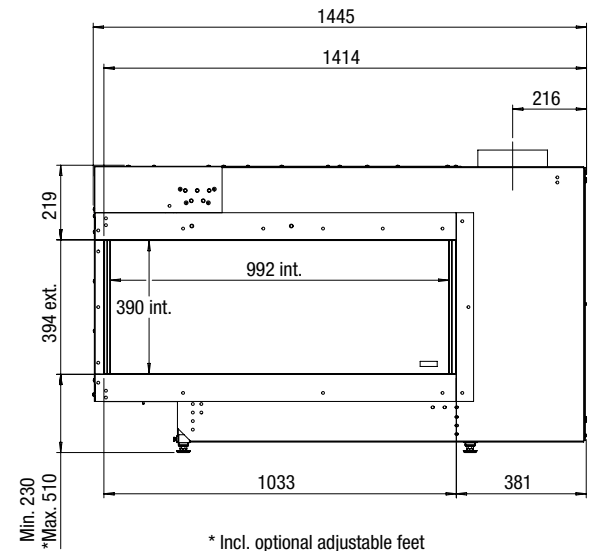
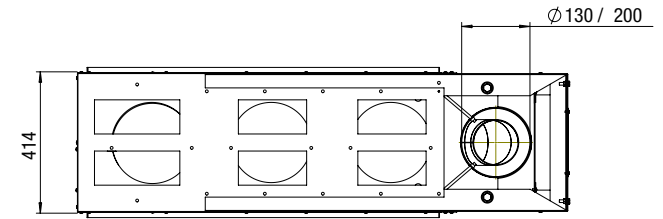


* Incl. optional adjustable feet

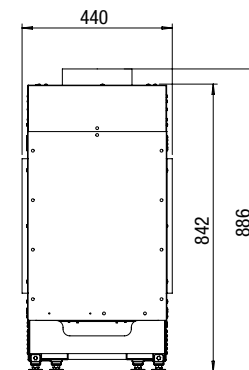
Smart | Triple L

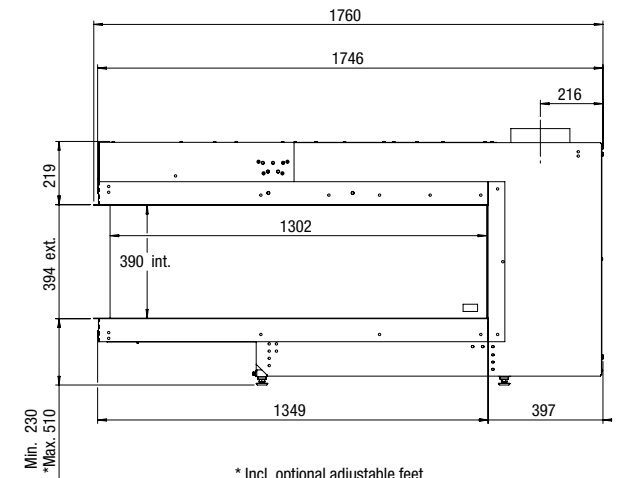
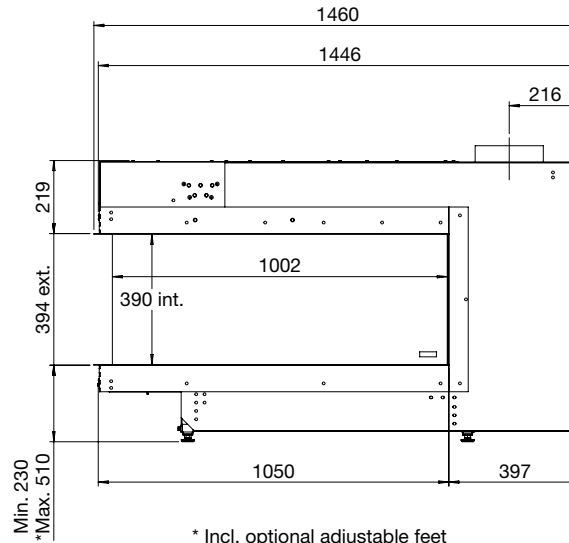
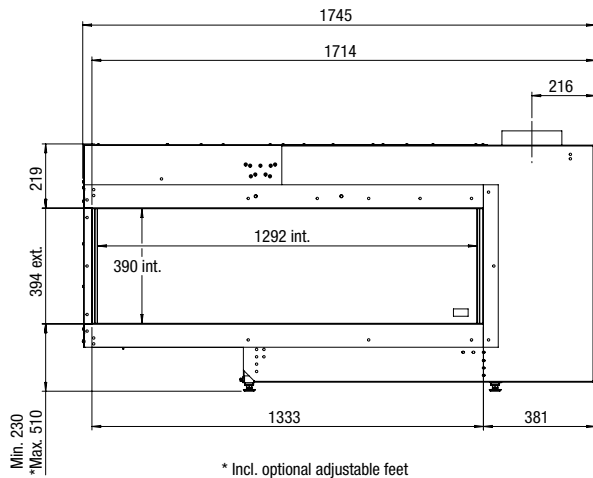
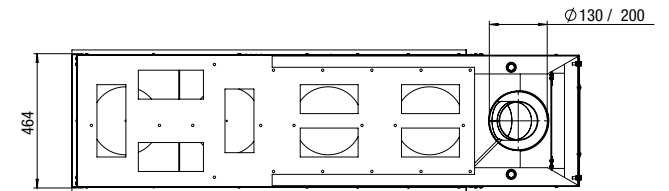
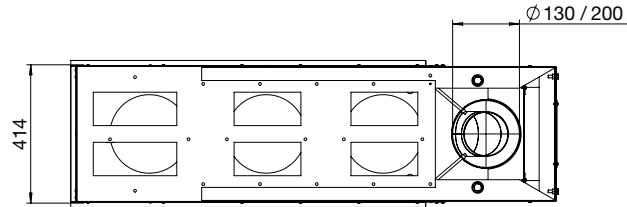
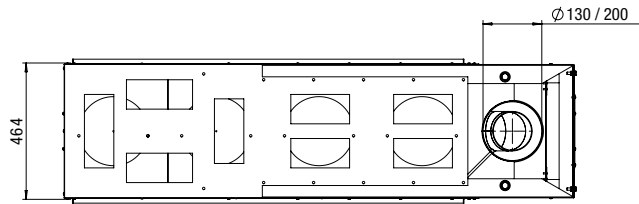


Premium | Respect OC



Premium | Aspect ST L

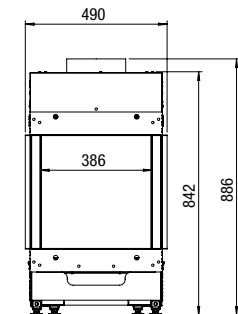
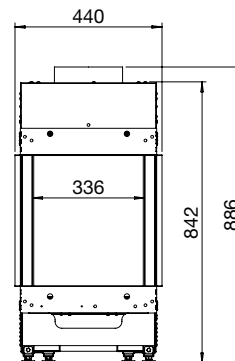
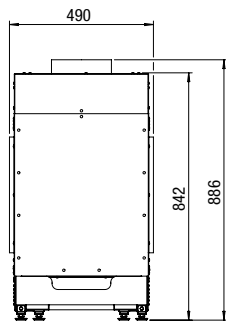




* Incl. optional adjustable feet

* Incl. optional adjustable feet

* Incl. optional adjustable feet



Premium | Aspect ST XL

Premium | Aspect RD L

Premium | Aspect RD XL





Freestanding

Ein freistehender Kamin ist – oft buchstäblich – der Mittelpunkt des Raumes. Es ist einfach herrlich, um ihn herum zu sitzen! Es versteht sich von selbst, dass man dann auch in jeder Hinsicht das Beste erwartet. Die freistehenden Kamine von Faber sind für den anspruchsvollen Liebhaber gedacht. So lässt sich das Feuerbild mit dem unserer beliebten Gas-Einbaukamine vergleichen: volle Flammen in jeder Höhe, mit einer Dekoration aus naturgetreuen, dekorativen Holzscheiten oder weißen Carrara- Kieselsteinen. Immer einfach zu bedienen und mit modernster Technik ausgestattet. Und mit einem Design, das durch Schlichtheit und sorgfältige Verarbeitung besticht und sich harmonisch in die unterschiedlichsten Inneneinrichtungen einfügt.

Die freistehenden Gaskamine von Faber sind in verschiedenen Ausführungen erhältlich: stehend oder hängend, mit stehenden oder liegenden Holzscheiten, mit dreiseitiger Verglasung oder nur an der Vorderseite. Unterschiedliche Varianten also, damit Sie wählen können, was Ihrem Geschmack und Ihrer Einrichtung entspricht. Der Faber-Spezialist denkt dabei gerne mit Ihnen mit!

Haben Sie Ihren Favoriten unter den Faber Kaminen gefunden? Dann wird er von Faber speziell für Sie gebaut, eingestellt und geprüft, bevor wir ihn an den Faber-Spezialisten liefern, der ihn bei Ihnen zu Hause einbaut.



Emberbed Burner

Funkelndes Feuer

Der Faber Emberbed Burner erzeugt ein kompaktes, aber funkelndes Feuer. Sie können die Flammen Ihren Wünschen entsprechend mit liegenden, dekorativen Holzscheiten auf einem Aschebett und bernsteinfarbenen Steinen kombinieren, die das Funkeln der Flammen verstärken, oder – alternativ – mit weißen Carrara-Kieselsteinen. Die Höhe der Flammen kann mit der zum Lieferumfang gehörenden Fernbedienung exakt eingestellt werden. Die Fernbedienung verfügt zudem über eine praktische Tagestimer- und Thermostatfunktion.



Log Burner®

Das „Original“

Der Faber Log Burner zeigt das Kaminfeuer, wie es viele Menschen in Erinnerung haben oder sich wünschen: schöne, lebendige Flammen, die an stehenden und liegenden Holzscheiten spielen. Mit der mitgelieferten Fernbedienung, die eine Reihe nützlicher Zusatzfunktionen bietet, lässt sich die Höhe der Flammen mühelos steuern. Im freistehenden Faber Kamin Blokhuis wird der Log Burner darüber hinaus mit dem Faber Symbio® Lichtmodul kombiniert, das das Aschebett von unten beleuchtet und – auch bei niedrigen Flammen oder wenn das Feuer ausgeschaltet ist – ein besonders warmes Glühen erzeugt. Der Faber Log Burner ist in der Kaminwelt ein Begriff.

Farum / Jelling / Odense





Farum |

A

Modell	Freestanding
Brenner Außenabm. B x H x T in mm Feuersicht B x H x T in mm	Emberbed Burner 594 x 944 x 323 450 x 501
Dekor Innenraum	Holzscheite-Set Weiße Carrara-Kiesel Rückwand Flachstahl
Steuersystem Nennleistung (kW) Abzugsmaterial	Mertik 4,2 100/150

Optionen:

-



Jelling |

A

Modell	Freestanding
Brenner Außenabm. B x H x T in mm B x H x T in mm	Log Burner 550 x 820 x 400 460 x 335 x 250
Dekor Innenraum	Holzscheite-Set Rückwand Stahl mit Lamellenstruktur
Steuersystem Nennleistung (kW) Abzugsmaterial	Mertik 6,1 100/150

Optionen:

-



Odense |

A

Modell	Freestanding
Brenner Außenabm. B x H x T in mm B x H x T in mm	Log Burner 1560 x 980 x 400 375 x 335 x 230
Dekor Innenraum	Holzscheite-Set Rückwand Stahl mit Lamellenstruktur
Steuersystem Nennleistung (kW) Abzugsmaterial	Mertik 6,1 100/150

Optionen:

-

Skive / Vaska / Blokhus





Skive |

A

Modell	Freestanding
Brenner	Log Burner
Außenabm. B x H x T in mm	550 x 672 x 479
Feuersicht B x H x T in mm	450 x 501
Dekor Innenraum	Holzsplit-Set Rückwand Stahl mit Lamellenstruktur
Steuersystem	Mertik
Nennleistung (kW)	6,1
Abzugsmaterial	100/150

Optionen:

-



Vaska | Vaska Speckstein

A

Modell	Freestanding
Brenner	Log Burner
Außenabm. B x H x T in mm	472 x 1125 x 457
Feuersicht B x H x T in mm	323 x 422
Dekor Innenraum	Holzsplit-Set Rückwand Flachstahl
Steuersystem	Mertik
Nennleistung (kW)	6,4
Abzugsmaterial	100/150

Optionen:

-



Blokhuis |

A

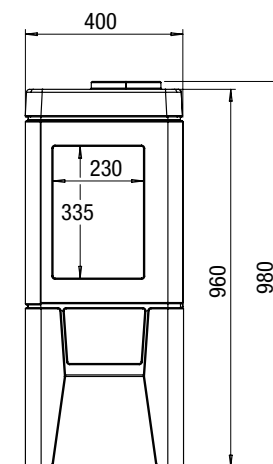
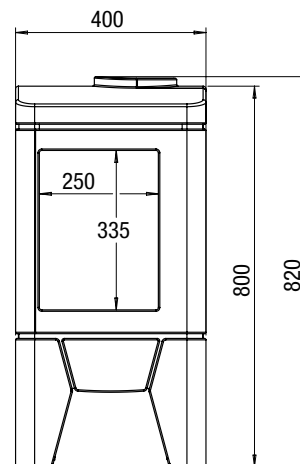
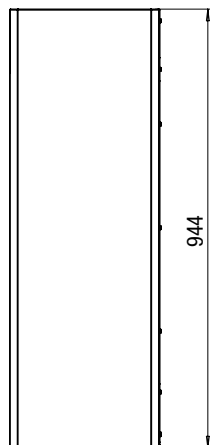
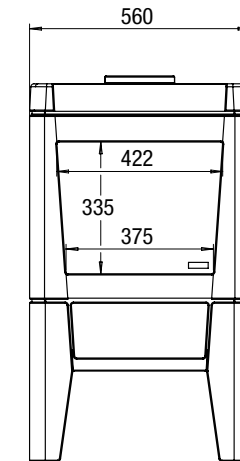
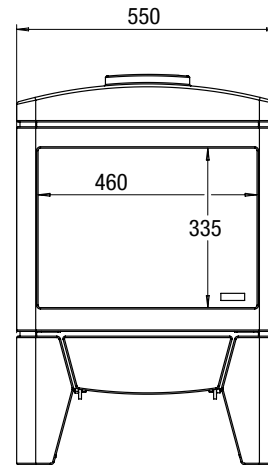
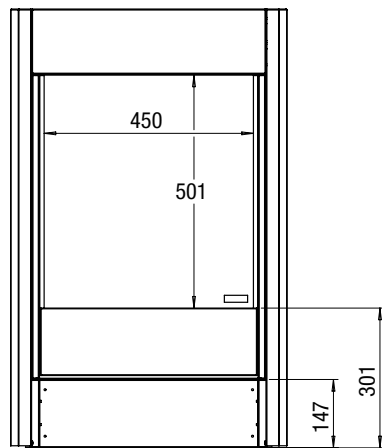
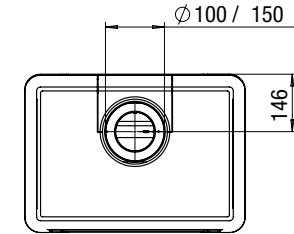
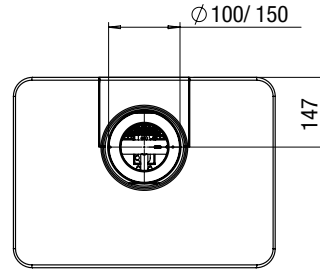
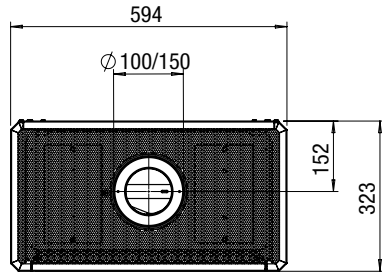
Modell	Freestanding
Brenner	Log Burner
Außenabm. B x H x T in mm	560 x 1090 x 435
B x H x T in mm	435 x 330 x 247
Dekor Innenraum	Holzsplit-Set Symbio® Rückwand Stahl mit Lamellenstruktur
Steuersystem	Mertik
Nennleistung (kW)	6,1
Abzugsmaterial	100/150

Optionen:

Single-Modul
Double-Modul

Rendement-Modul

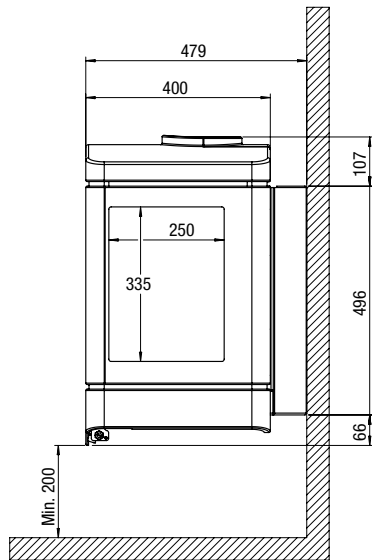
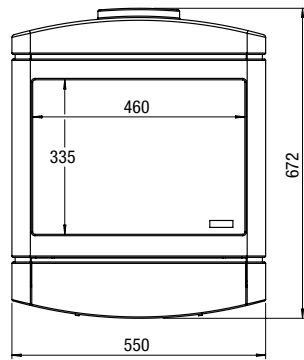
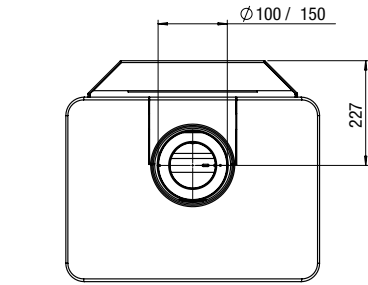
Technische Zeichnungen Freestanding



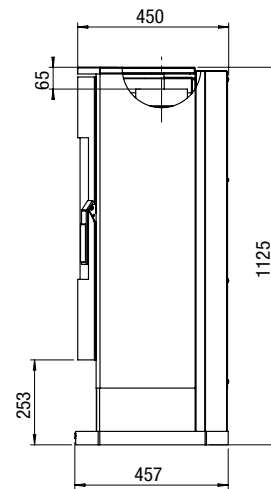
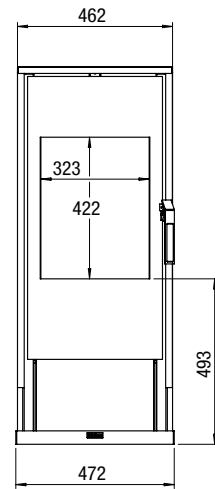
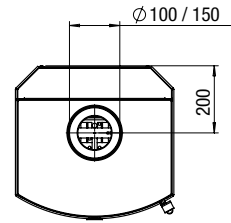
Farum |

Jelling |

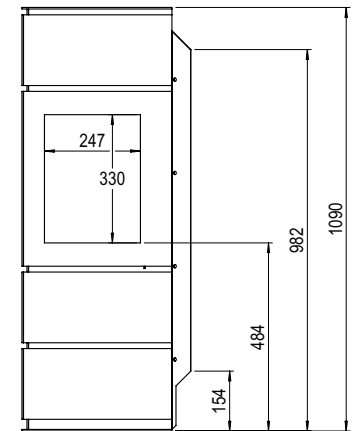
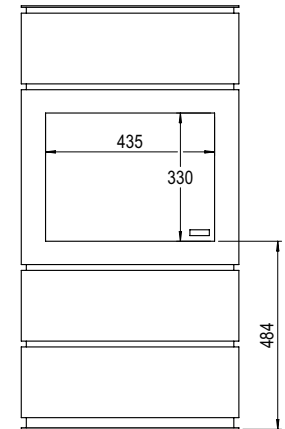
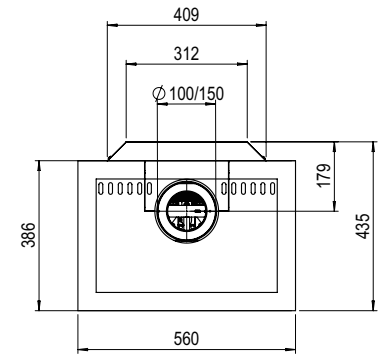
Odense |



Skive |



Vaska |



Blokhush |

MatriX Hybrid

	Abmessungen				Brenner	Dekorationsmöglichkeiten				Glutbettbeleuchtung							
	Außenabmessungen B x H x T in mm			Feuersicht B x H x T in mm		Holzscheite	Weißer Carrara-Kiesel	Acrylic Ice	Set mit großen Holzscheiten	HPL	Symbio®						
MatriX 800/500 I	943	x	1023	x	574	800	x	500	Log Burner 3.0	●	-	-	-	o	-		
MatriX 800/500 II	992	x	1023	x	574	837	x	500	x	383	Log Burner 3.0	●	-	-	-	o	-
MatriX 800/500 III	1040	x	1023	x	574	872	x	500	x	383	Log Burner 3.0	●	-	-	-	o	-
MatriX 800/500 RD	1354	x	1057	x	598	850	x	500	x	400	Log Burner 3.0	●	-	-	-	o	-
MatriX 800/500 ST	1301	x	1057	x	598	821	x	500	Log Burner 3.0	●	-	-	-	o	-		
MatriX 800/650 I	943	x	1173	x	574	800	x	650	Log Burner 3.0	●	-	-	-	o	-		
MatriX 800/650 II	992	x	1173	x	574	837	x	650	x	383	Log Burner 3.0	●	-	-	-	o	-
MatriX 800/650 III	1040	x	1173	x	574	872	x	650	x	383	Log Burner 3.0	●	-	-	-	o	-
MatriX 1050/500 I	1193	x	1023	x	574	1050	x	500	Log Burner 3.0	●	-	-	-	o	-		
MatriX 1050/500 II	1242	x	1023	x	574	1087	x	500	x	383	Log Burner 3.0	●	-	-	-	o	-
MatriX 1050/500 III	1290	x	1023	x	574	1122	x	500	x	383	Log Burner 3.0	●	-	-	-	o	-
MatriX 1050/500 RD	1604	x	1057	x	598	1100	x	500	x	400	Log Burner 3.0	●	-	-	-	o	-
MatriX 1050/500 ST	1551	x	1057	x	598	1071	x	500	Log Burner 3.0	●	-	-	-	o	-		
MatriX 1050/650 I	1193	x	1173	x	574	1050	x	650	Log Burner 3.0	●	-	-	-	o	-		
MatriX 1050/650 II	1242	x	1173	x	574	1087	x	650	x	383	Log Burner 3.0	●	-	-	-	o	-
MatriX 1050/650 III	1290	x	1173	x	574	1122	x	650	x	383	Log Burner 3.0	●	-	-	-	o	-

- = standard
- = optional
- = nicht lieferbar

Bestimmte Optionen sind gegen einen Aufpreis erhältlich

Innenraum		Fernbedienung		Optionen (gegen Aufpreis)			Leistung		Steuersystem	Energielabel	Abzugsmaterial
Rückwand Flachstahl	Rückwand aus schwarzem Glas	Fernbedienung	App-Bedienung	Entspiegeltes Glas	Wandhalterung	Verstellbare Füße	Mindestleistung in kW	Nennleistung in kW			
●	○	●	●	○	○	○	1,7	10,1	Honeywell	B	130/200
●	○	●	●	○	○	○	1,7	10,1	Honeywell	B	130/200
●	○	●	●	○	○	○	1,7	10,1	Honeywell	B	130/200
●	○	●	●	○	○	○	1,5	10,7	Honeywell	B	130/200
●	○	●	●	○	○	○	1,5	10,7	Honeywell	B	130/200
●	○	●	●	○	○	○	1,7	10,3	Honeywell	B	130/200
●	○	●	●	○	○	○	1,7	10,3	Honeywell	B	130/200
●	○	●	●	○	○	○	1,7	10,3	Honeywell	B	130/200
●	○	●	●	○	○	○	1,6	10,0	Honeywell	B	130/200
●	○	●	●	○	○	○	1,6	10,0	Honeywell	B	130/200
●	○	●	●	○	○	○	1,6	10,0	Honeywell	B	130/200
●	○	●	●	○	○	○	1,6	10,0	Honeywell	B	130/200
●	○	●	●	○	○	○	1,5	10,7	Honeywell	B	130/200
●	○	●	●	○	○	○	1,5	10,7	Honeywell	B	130/200
●	○	●	●	○	○	○	1,5	10,7	Honeywell	B	130/200
●	○	●	●	○	○	○	1,6	10,1	Honeywell	B	130/200
●	○	●	●	○	○	○	1,6	10,1	Honeywell	B	130/200
●	○	●	●	○	○	○	1,6	10,1	Honeywell	B	130/200

Aus den aufgeführten Werten können keinerlei Rechte hergeleitet werden. Bei (Bio-)Propanggeräten ist die Flammhöhe niedriger. Wirkungsgrad, Leistung, Energieeffizienzindex und Energieeffizienzklasse basierend auf G20-Gas.

MatriX Linear

	Abmessungen			Brenner	Dekorationsmöglichkeiten (Auswahl)		Glutbettbeleuchtung	Innenraum								
	Außenabmessungen B x H x T in mm				Feuersicht B x H x T in mm	Holzscheite		Weißer Carrara-Kiesel	Symbio®	Rückwand Flachstahl	Rückwand aus schwarzem Glas					
MatriX 800/400 I	933	x	827	x	452	800	x	400	Double Line Burner	o	o	-	●	o		
MatriX 800/400 II	987	x	827	x	452	835	x	400	x	257	Double Line Burner	o	o	-	●	o
MatriX 800/400 III	1040	x	827	x	452	872	x	400	x	257	Double Line Burner	o	o	-	●	o
MatriX 1050/400 I	1183	x	827	x	452	1050	x	400	Double Line Burner	o	o	-	●	o		
MatriX 1050/400 II	1237	x	827	x	452	1085	x	400	x	257	Double Line Burner	o	o	-	●	o
MatriX 1050/400 III	1290	x	827	x	452	1122	x	400	x	257	Double Line Burner	o	o	-	●	o
MatriX 1300/400 I	1433	x	827	x	452	1300	x	400	Double Line Burner	o	o	-	●	o		
MatriX 1300/400 II	1487	x	827	x	452	1335	x	400	x	257	Double Line Burner	o	o	-	●	o
MatriX 1300/400 III	1540	x	827	x	452	1372	x	400	x	257	Double Line Burner	o	o	-	●	o

- = standard
- = optional
- = nicht lieferbar

Bestimmte Optionen sind gegen einen Aufpreis erhältlich

Fernbedienung		Optionen (gegen Aufpreis)			Leistung		Steuersystem	Energielabel	Abzugsmaterial
Fernbedienung	App-Bedienung	Entspiegeltes Glas	Wandhalterung	Verstellbare FüÙe	Mindestleistung in kW	Nennleistung in kW			
●	●	o	o	o	2,5	7,1	Honeywell	B	130/200
●	●	o	o	o	2,5	7,1	Honeywell	B	130/200
●	●	o	o	o	2,5	7,1	Honeywell	B	130/200
●	●	o	o	o	3,0	8,7	Honeywell	A	130/200
●	●	o	o	o	3,0	8,7	Honeywell	A	130/200
●	●	o	o	o	3,0	8,7	Honeywell	A	130/200
●	●	o	o	o	3,2	10,5	Honeywell	B	130/200
●	●	o	o	o	3,2	10,5	Honeywell	B	130/200
●	●	o	o	o	3,2	10,5	Honeywell	B	130/200

Aus den aufgeführten Werten können keinerlei Rechte hergeleitet werden. Bei (Bio-)Propanggeräten ist die Flammhöhe niedriger. Wirkungsgrad, Leistung, Energieeffizienzindex und Energieeffizienzklasse basierend auf G20-Gas.

MatriX

	Abmessungen			Brenner	Dekorationsmöglichkeiten			Glutbettbeleuchtung	Innenraum								
	Außenabmessungen B x H x T in mm				Feuersicht B x H x T in mm				Holzscheite	Weißes Carrara-Kiesel	Set mit großen Holzscheiten	Symbio®	Rückwand Flachstahl	Rückwand aus schwarzem Glas			
MatriX 450/500 III	690	x	927	x	502	522	x	500	x	308	Log Burner 2.0	●	-	-	o	●	o
MatriX 450/650 I	584	x	1077	x	497	450	x	650			Log Burner 2.0	●	-	-	o	●	o
MatriX 450/650 II	637	x	1077	x	502	485	x	650	x	308	Log Burner 2.0	●	-	-	o	●	o
MatriX 450/650 III	690	x	1077	x	502	522	x	650	x	308	Log Burner 2.0	●	-	-	o	●	o
MatriX 800/500 I	943	x	1023	x	574	800	x	500			Log Burner 2.0	●	-	-	o	●	o
MatriX 800/500 II	992	x	1023	x	574	837	x	500	x	383	Log Burner 2.0	●	-	-	o	●	o
MatriX 800/500 III	1040	x	1023	x	574	872	x	500	x	383	Log Burner 2.0	●	-	-	o	●	o
MatriX 800/500 RD	1329	x	1024	x	592	400	x	500	x	400	Log Burner 2.0	-	-	●	o	●	o
MatriX 800/500 ST	1267	x	1024	x	592	800	x	500			Log Burner 2.0	-	-	●	o	●	o
MatriX 800/650 I	943	x	1173	x	574	800	x	650			Log Burner 2.0	●	-	-	o	●	o
MatriX 800/650 II	992	x	1173	x	574	837	x	650	x	383	Log Burner 2.0	●	-	-	o	●	o
MatriX 800/650 III	1040	x	1173	x	574	872	x	650	x	383	Log Burner 2.0	●	-	-	o	●	o
MatriX 1050/500 I	1193	x	1023	x	574	1050	x	500			Log Burner 2.0	●	-	-	o	●	o
MatriX 1050/500 II	1242	x	1023	x	574	1087	x	500	x	383	Log Burner 2.0	●	-	-	o	●	o
MatriX 1050/500 III	1290	x	1023	x	574	1122	x	500	x	383	Log Burner 2.0	●	-	-	o	●	o
MatriX 1050/650 I	1193	x	1173	x	574	1050	x	650			Log Burner 2.0	●	-	-	o	●	o
MatriX 1050/650 II	1242	x	1173	x	574	1087	x	650	x	383	Log Burner 2.0	●	-	-	o	●	o
MatriX 1050/650 III	1290	x	1173	x	574	1122	x	650	x	383	Log Burner 2.0	●	-	-	o	●	o

- = standard
- = optional
- = nicht lieferbar

Bestimmte Optionen sind gegen einen Aufpreis erhältlich

Fernbedienung			Optionen (gegen Aufpreis)			Leistung		Steuersystem	Energielabel	Abzugsmaterial
Fernbedienung	Bluetooth Kommunikation	App-Bedienung	Entspiegeltes Glas	Wandhalterung	Verstellbare Füße	Mindestleistung in kW	Nennleistung in kW			
●	-	●	o	o	o	3,2	6,8	Mertik	A	100/150
●	-	●	o	o	o	3,2	6,8	Mertik	A	100/150
●	-	●	o	o	o	3,2	6,8	Mertik	A	100/150
●	-	●	o	o	o	3,2	6,8	Mertik	A	100/150
●	●	●	o	o	o	4,1	8,1	Honeywell	B	130/200
●	●	●	o	o	o	4,1	8,1	Honeywell	B	130/200
●	●	●	o	o	o	4,1	8,1	Honeywell	B	130/200
●	●	●	o	-	o	3,5	10,5	Honeywell	B	130/200
●	●	●	o	-	o	3,5	10,5	Honeywell	B	130/200
●	●	●	o	o	o	4,3	10,0	Honeywell	B	130/200
●	●	●	o	o	o	4,3	10,0	Honeywell	B	130/200
●	●	●	o	o	o	4,3	10,0	Honeywell	B	130/200
●	●	●	o	o	o	4,3	10,0	Honeywell	B	130/200
●	●	●	o	o	o	4,1	8,1	Honeywell	B	130/200
●	●	●	o	o	o	4,1	8,1	Honeywell	B	130/200
●	●	●	o	o	o	4,1	8,1	Honeywell	B	130/200
●	●	●	o	o	o	4,3	10,0	Honeywell	B	130/200
●	●	●	o	o	o	4,3	10,0	Honeywell	B	130/200
●	●	●	o	o	o	4,3	10,0	Honeywell	B	130/200

Aus den aufgeführten Werten können keinerlei Rechte hergeleitet werden. Bei (Bio-)Propanggeräten ist die Flammenhöhe niedriger. Wirkungsgrad, Leistung, Energieeffizienzindex und Energieeffizienzklasse basierend auf G20-Gas.

Gas built in

	Abmessungen			Feuersicht B x H x T in mm	Brenner	Dekorationsmöglichkeiten	
	Außenabmessungen B x H x T in mm					Holzseite	Weißer Carrara- Kiesel
Fyn 450	522	x	772 x 315	448 x 500	Emberbed Burner	●	●
Fyn 600	684	x	649 x 335	598 x 350	Emberbed Burner	●	●
Smart Relaxed L	1143	x	720 x 369	977 x 426	Flat Burner	●	-
Smart Duet M	786	x	791 x 504	680 x 470 x 354	Flat Burner	●	-
Smart Duet L	1095	x	843 x 491	994 x 393 x 331	Flat Burner	●	-
Smart Triple M	795	x	791 x 504	692 x 470 x 354	Flat Burner	●	-
Smart Triple L	1105	x	843 x 491	1002 x 393 x 331	Flat Burner	●	-
Premium Respect OC	1104	x	1114 x 427	1006 x 395 x 288	Step Burner	●	o
Premium Aspect ST L	1445	x	886 x 440	992 x 390	Step Burner	●	o
Premium Aspect ST XL	1745	x	886 x 490	1292 x 390	Step Burner	●	o
Premium Aspect RD L	440	x	886 x 1460	336 x 390 x 1002	Step Burner	●	o
Premium Aspect RD XL	490	x	886 x 1760	386 x 390 x 1302	Step Burner	●	o

- = standard
- o = optional
- = nicht lieferbar

Bestimmte Optionen sind gegen einen Aufpreis erhältlich

Innenraum		Fernbedienung		Leistung		Steuersystem	Energielabel	Abzugsmaterial
Rückwand Flachstahl	Rückwand aus schwarzem Glas	Fernbedienung	App-Bedienung	Mindestleistung in kW	Nennleistung in kW			
●	-	●	-	1,5	4,2	Mertik	A	100/150
●	-	●	-	1,9	4,5	Mertik	B	100/150
●	-	●	-	3,3	7,1	Mertik	B	100/150
●	-	●	-	5	8,8	Mertik	B	100/150
●	-	●	-	4,9	9,2	Mertik	B	100/150
●	-	●	-	5	8,8	Mertik	B	100/150
●	-	●	-	4,9	9,2	Mertik	B	100/150
-	●	●	o	4,4	10,8	Mertik	D	130/200
●	-	●	o	3,2	8,5	Mertik	C	130/200
●	-	●	o	4,2	10,9	Mertik	B	130/200
●	o	●	o	3,2	8,5	Mertik	C	130/200
●	o	●	o	4,2	10,9	Mertik	B	130/200

Aus den aufgeführten Werten können keinerlei Rechte hergeleitet werden. Bei (Bio-)Propangengeräten ist die Flammenhöhe niedriger.
Wirkungsgrad, Leistung, Energieeffizienzindex und Energieeffizienzklasse basierend auf G20-Gas.

Freestanding

	Abmessungen		Brenner	Dekorationsmöglichkeiten		Glutbettbeleuchtung
	Außenabmessungen B x H x T in mm	Feuersicht B x H x T in mm		Holzscheite	Weißer Carrara- Kiesel	
Farum	594 x 944 x 323	450 x 501	Emberbed Burner	●	●	-
Jelling	550 x 820 x 400	460 x 335 x 250	Log Burner	●	-	-
Odense	560 x 980 x 400	375 x 335 x 230	Log Burner	●	-	-
Skive	550 x 672 x 479	460 x 335 x 250	Log Burner	●	-	-
Vaska	472 x 1125 x 457	323 x 422	Log Burner	●	-	-
Vaska Speckstein	472 x 1125 x 457	323 x 422	Log Burner	●	-	-
Blokhuis	560 x 1090 x 435	435 x 330 x 247	Log Burner	●	-	●

- = standard
- = optional
- = nicht lieferbar

Bestimmte Optionen sind gegen einen Aufpreis erhältlich

Innenraum		Fernbedienung		Leistung		Energielabel	Abzugsmaterial
Rückwand Flachstahl	Rückwand Stahl mit Lamellenstruktur	Fernbedienung	App-Bedienung	Mindestleistung in kW	Nennleistung in kW		
●	-	●	-	1,5	4,2	A	100/150
-	●	●	-	3,0	6,1	A	100/150
-	●	●	-	3,0	6,1	A	100/150
-	●	●	-	3,0	6,1	A	100/150
●	-	●	-	3,9	6,4	A	100/150
●	-	●	-	3,9	6,4	A	100/150
●	-	●	-	3,0	6,1	A	100/150

Aus den aufgeführten Werten können keinerlei Rechte hergeleitet werden. Bei (Bio-)Propanggeräten ist die Flammenhöhe niedriger. Wirkungsgrad, Leistung, Energieeffizienzindex und Energieeffizienzklasse basierend auf G20-Gas.



Der Faber-Spezialist hilft Ihnen gerne weiter!

Möchten Sie wissen, wie Sie Ihr Zuhause mit einem Faber Kamin bereichern können? Wünschen Sie ein inspirierendes Design, das Ihren Wünschen und Möglichkeiten entspricht? Faber verfügt über ein Netzwerk von ausgewählten Kamin-Spezialisten, die Ihnen gerne zur Seite stehen. Engagierte und erfahrene Enthusiasten, die mit den Möglichkeiten der Faber Kamine vertraut sind und bei denen immer verschiedene Faber Modelle zu besichtigen sind. Die Kamin-Spezialisten beraten Sie gerne und denken mit Ihnen mit, um Ihre persönlichen Wünsche in eine ansprechende Raumgestaltung umzusetzen. Darüber hinaus übernehmen sie auch gerne die professionelle Installation. Auf der Faber-Website finden Sie einen Faber-Spezialisten in Ihrer Nähe.



Zeichnen Sie einen Traurukamin

Messen heißt Wissen

All unsere Faber Kamine wurden in die bekannten online Design-Programme 'SketchUp' und 'PaletteCad' aufgenommen. Möchten Sie Ihrer Idee schon jetzt Gestalt verleihen? Dann besuchen Sie www.sketchup.nl und www.palettecad.info/ontwerpen/

Der Faber-Händler, den Sie unter www.faberfires.eu finden, hilft Ihnen anschließend gerne bei der Verwirklichung Ihres Designs.

Ihr Händler:

Haftungsausschluss

Wir haben diese Publikation mit größter Sorgfalt erstellt. Die Informationen einschließlich der Zeichnungen in dieser Publikation können jedoch fehlerhaft reproduziert und in der Zwischenzeit geändert oder ergänzt worden sein. Vorbehaltlich aller solcher zwischenzeitlicher Änderungen. Glen Dimplex Benelux BV ist nicht verantwortlich für die Folgen von Handlungen, Entscheidungen oder Ergebnissen, die ausschließlich auf den in dieser Publikation enthaltenen Informationen basieren. Wir weisen darauf hin, dass für eine korrekte Installation und einen sicheren Betrieb stets das Handbuch, die Fachkompetenz und die Ratschläge eines Sachverständigen zu befolgen und die geltenden Regeln und Vorschriften stets einzuhalten sind. Die Fotos in dieser Publikation sind nur Beispiele möglicher Konfigurationen. Lieferung solange der Vorrat reicht. Unsere Lieferbedingungen sind auf Anfrage erhältlich.



Saturnus 8, NL-8448 CC Heerenveen
Postfach 219 – NL-8440 AE Heerenveen

T +31 513 656 500
e info@faberfires.com

faberfires.com

@faberkamine



FaberInternational



Proud brand of:

GlenDimplex
FLAME EUROPE

